

技术样本 2009 - 04

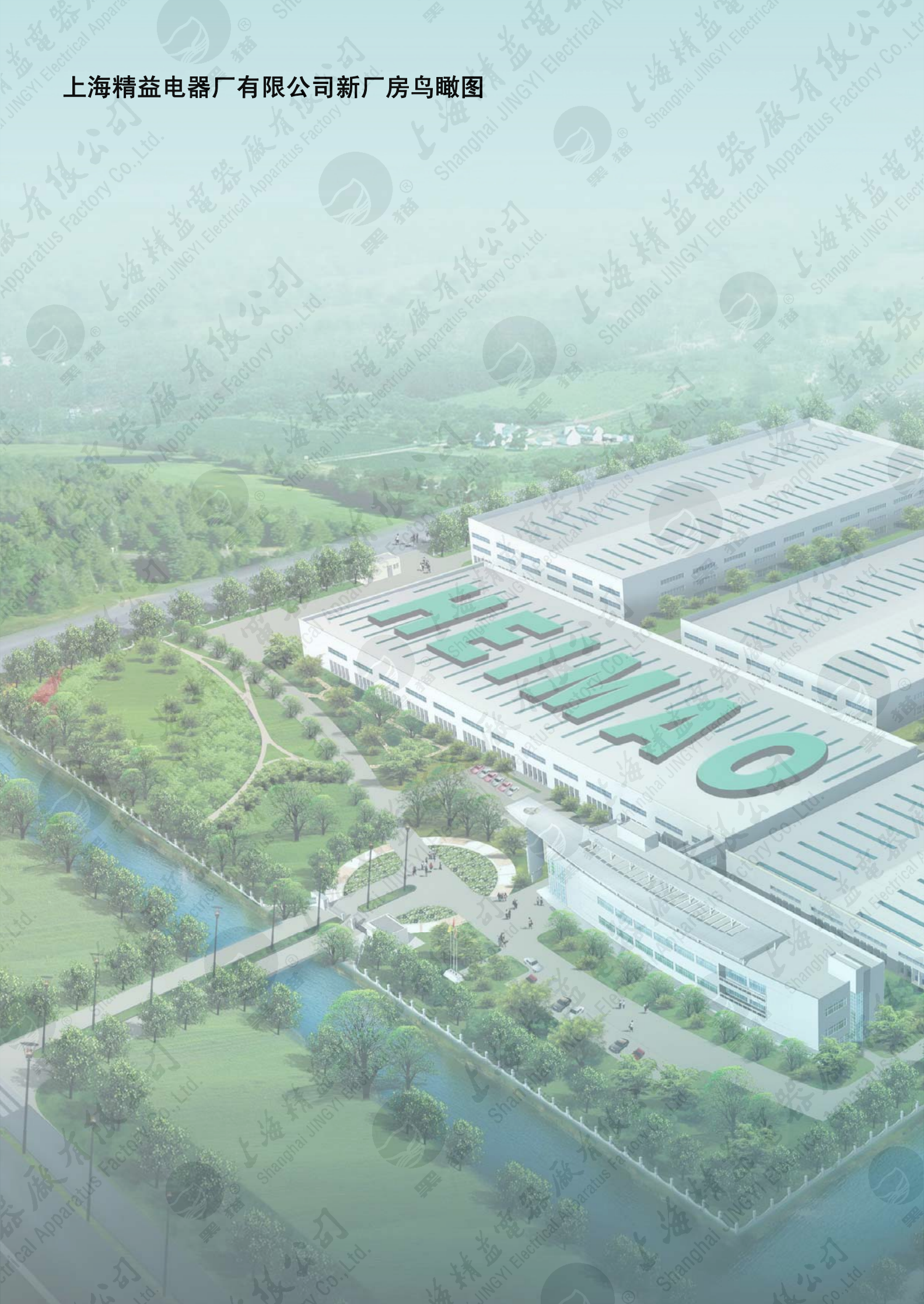
Automatic transfer switching Equipment HQ6



上海精益电器厂有限公司

Shanghai JINGYI Electrical Apparatus Factory Co., Ltd

上海精益电器厂有限公司新厂房鸟瞰图



上海精益电器厂有限公司，是由创建于50年代中期的上海精益电器厂于2003年9月改制而成，是生产“黑猫”牌低压电器为主导产品的专业企业。

2008年12月3日，公司与西门子（中国）有限公司友好协议并达成一致，将原先的合资变为合作，并接受西门子（中国）有限公司原先在合资公司投资的75%的全部股份。2009年1月16日，双方完成股权交割。

上海精益电器厂有限公司的总部设立在上海市青浦工业园区漕盈路2699号，公司新注册资本为1.8亿元人民币，占地面积约150亩。目前已竣工的有包括实验室在内的产品研发技术中心大楼、生产基地和仓储中心等约3万平方米的建筑，为公司新一轮的全面发展奠定了坚实的硬件基础。公司现有员工450余人，其中从事各种产品的专业研发人员近百人，拥有产品自动化和标准化生产作业以及质量检测自动化流程的生产线，ERP系统贯穿于公司整个营运的管理。

上海精益电器厂有限公司除生产享誉市场良好信誉的HA系列万能式断路器和HM3系列塑料外壳式断路器等共计二十三类产品外，业务还涉及成套、健身器材、物业、电器联结器、变形机器人等多种产品领域，其低压电器主导产品拥有百余张CCC、CE、CB和UL认证证书。

上海精益电器厂有限公司从1997年至今已连续十二年被认定为上海市高新技术企业，1998年以来主要产品系列连续十一年获得上海市名牌产品称号。继公司从1996年获得ISO9001质量认证以后，于2001年又通过了ISO9001-2000版换版复审，2008通过ISO14001和OHSAS18001认证。同年，被上海市科委认定为上海市科技小巨人培育企业，被上海市知识产权局认定为上海市专利试点企业。“黑猫”牌低压电器产品以卓越的性能和创新的结构设计，拥有各种产品技术专利70多项，曾荣获多项国家、上海市各项奖项，其品质广泛受到国内外用户的青睐与好评。

上海精益电器厂有限公司将秉承合资公司先进的管理方法，并按照市场经济规律，以不断创新精神，着眼于全球最先进的低压电器产品与高新技术的开发，用专业、精品、个性化不断为客户提供具有想象力、吸引力和实用性的产品。我们将倡导以客户为中心，多方位的营销策略，充分融合行业的渠道优势，紧密依托代理商和经销商、广泛支持合作伙伴，提供最先进的产品与最完善服务，平衡各方共同利益，完善利益共享机制，促进同步发展，共铸辉煌的明天。



技术手册

2009

HQ6系列自动转换开关

工作原理与运行特性

外形及安装尺寸

使用与维护

订货信息

1

2

3

4

5

HQ6系列自动转换开关

1

1.1 产品用途及技术特点

1/2

1.2 产品型号及含义

1/3

1.3 正常使用和安装条件

1/4

1.4 技术性能及参数

1/5

HQ6系列自动转换开关

1.1 产品用途及技术特点

1

■ 产品用途

HQ6系列自动转换开关（ATSE），是采用新技术开发的自动转换开关电器。主要用于交流50Hz，额定电压为400V，额定工作电流至125A的电源终端供电系统。可以完成常用电源与备用电源之间的自动转换，以确保重要负载连续可靠的运行。广泛应用于工矿、商业、金融、通讯系统、高科技、医疗设施等连续供电的重要场合。

符合标准IEC60947-6-1、GB/T14048.1及GB/T14048.11。



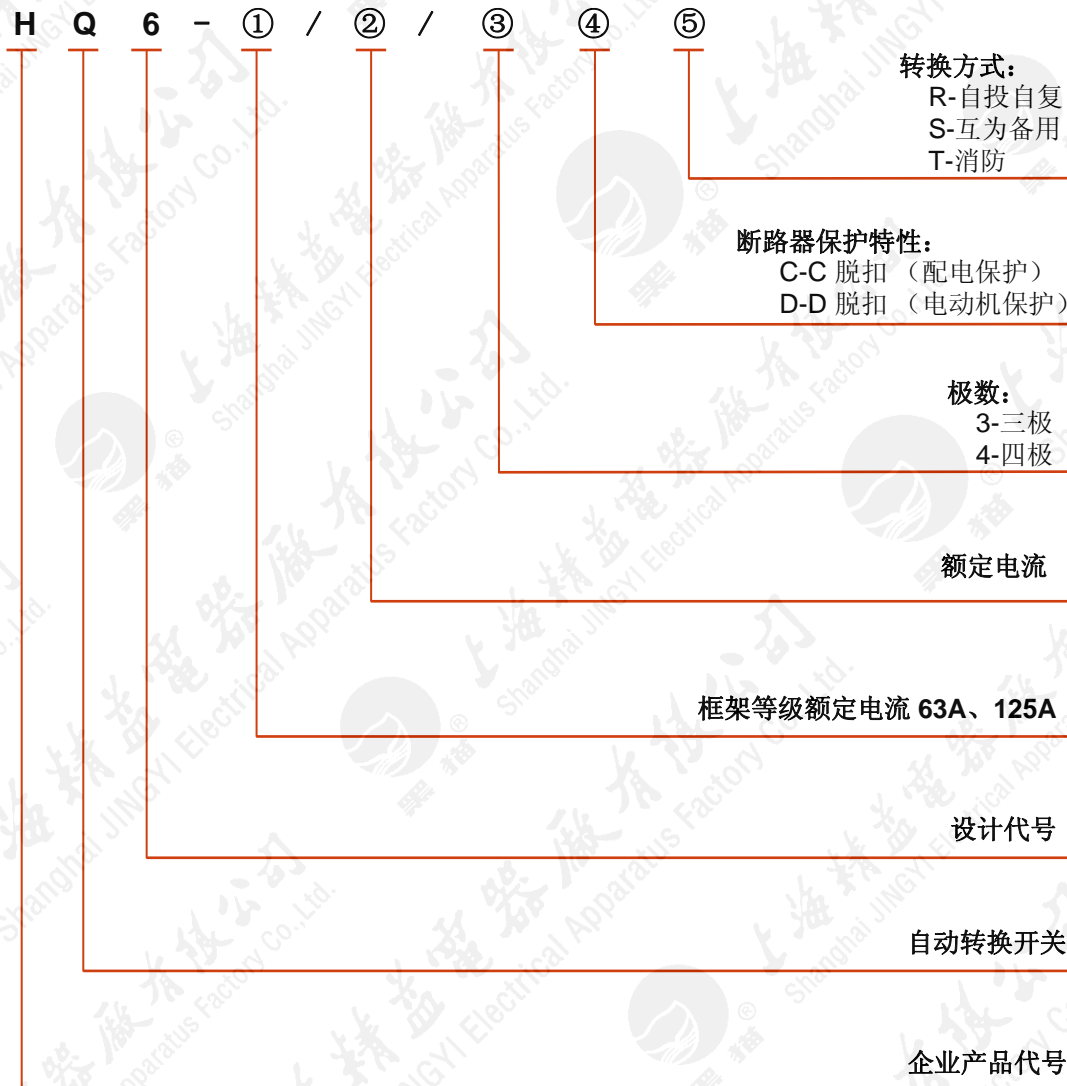
■ 技术特点

- 人性化设计，外形新颖美观。
- 体积小，结构简单，垂直安装高度不大于150mm，适用于小室单元的安装。
- 执行断路器用户可灵活选用。
- 切换装置采用电机驱动动作时无噪音，冲击力小，切换平稳可靠。
- 自动转换开关本身带有过载，短路保护。
- 常用三相采样，S、T型备用电源三相采样。

HQ6系列自动转换开关

1.2 产品型号及含义

■ 型号说明



HQ6系列自动转换开关

1.3 正常使用和安装条件

1

■ 正常使用条件

- 周围空气温度
上限值为+40℃，且其24h内的平均温度值不超过+35℃；下限值为-5℃。
- 海拔
安装地点的海拔不超过2000m。
- 湿度
最高温度+40℃时，空气的相对湿度不超过50%，在较低的温度下可以允许有较高的相对湿度，例如20℃时达90%。对由于温度变化偶尔产生的凝露应采取特殊的措施。
- 污染等级为3级。

■ 正常安装条件

- 用户应按照本公司提供的使用说明书的安装要求
- 分体式ATSE可以垂直或水平安装。控制器安装在柜体面板上，通过专用电缆与转换开关连接。专用电缆长度为2m。

■ 技术参数及性能

型号	HQ6-63	HQ6-125
额定电流 I_e (A)	1、4、6、10、16、20、25、32、40、50、63	63、80、100、125
额定电压 U_e (VAC)	230/400	
极数	3、4	
分断能力 (A)	6000	
控制器额定工作电压 U_e (VAC)	220	
欠电压设定值 ¹⁾ (V)	85% U_e (出厂设定 85% U_e , 其它欠压动作值可特殊定货)	
转换延时时间 t_1 (s)	0.5~30 (出厂设定 5)	
返回延时时间 t_2 (s)	0.5~150 (出厂设定 30)	
转换动作时间 t_c (s)	≤ 1.5	
最小断电时间 t_0 (s)	≤ 1.5	
电器级别	CB	
主电路使用类别	AC-33i	
外形尺寸 (长×宽×高)	340×155×148.5	410×155×148.5
重量 (kg)	分体式 3.5 (控制器另计) 整体式 7.2	分体式 4.8 (控制器另计) 整体式 8.5

注：1) 该欠电压设定值是指当电源电压低于设定值时，电源即自动切换。

工作原理与运行特性

2

2.1 结构与原理

2/2

2.2 控制器

2/3

2.3 运行特性

2/4

工作原理与运行特性

2.1 结构与原理

■ 主要结构

(整体式为例)



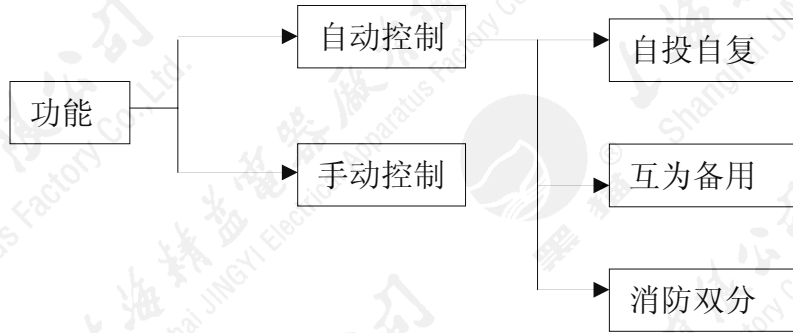
■ 工作原理

ATSE通过控制器自动实现电源转换。

当常用电源电压正常，功能键置于“自动”时，控制器将使主触头处于Non(常用合)状态，以保证常用电源接通负载。当常用电源电压其中一相或全部电压中断或下降至 $85\%U_e$ 以下时，在延时预定时间内ATSE将负载从常用电源转换至备用电源，在常用电源恢复正常时，负载将返回换接至常用电源。当采用S型（互为备用）时，在常用电源恢复正常时，负载不会返回换接至常用电源，如果备用电源失常，负载才会返回换接至常用电源。

T型具有消防双分功能，以保证在火灾或维修情况将负载从二路电源全部切断，只有解除消防双分信号后，才恢复正常功能。

■ 控制器功能



■ 控制器运行参数设定



工作原理与运行特性

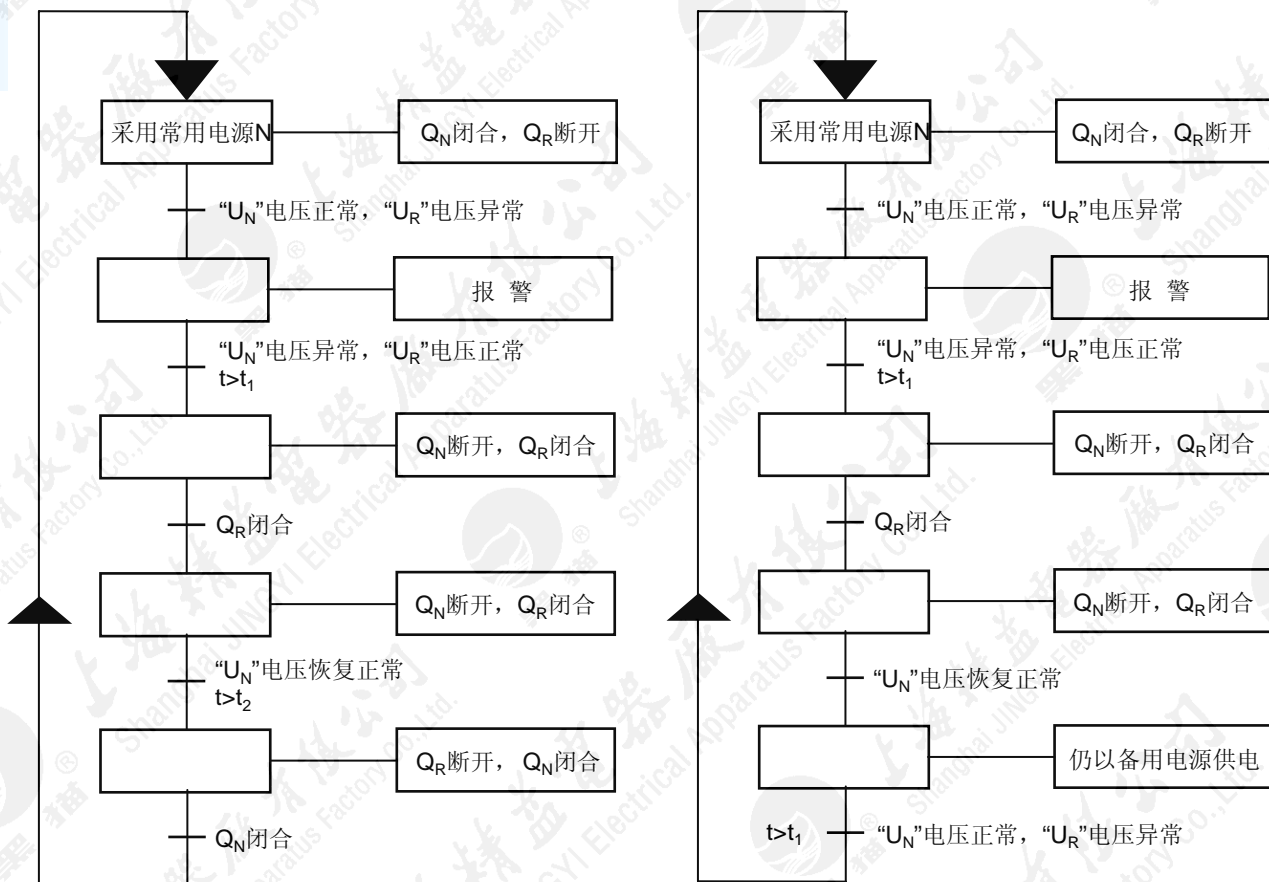
2.3 运行特性

■ 自动控制

在控制器上按“手动/自动”键，使ATSE处于自动工作状态。

R型 (电网—电网自投自复)

S型 (电网—电网互为备用)



- N — 常用电源 Q_N—ATSE采用常用电源 U_N—常用电源电压
- R — 备用电源 Q_R—ATSE采用备用电源 U_R—备用电源电压
- tt—转换动作时间 t₁—转换延时时间 t₂—返回延时时间

T型(消防双分)，在消防双分信号输入后立即断开Q_N和Q_R，在解除消防双分信号后立即闭合Q_N，其余同R型。

■ 手动操作

在控制器面板上将“手动/自动”开关拨到手动位置，操作手柄进行使ATSE处于“常用”位置或“备用”位置。

用手柄进行手动操作



外形及安装尺寸

3

3.1 外形及安装尺寸

3/2

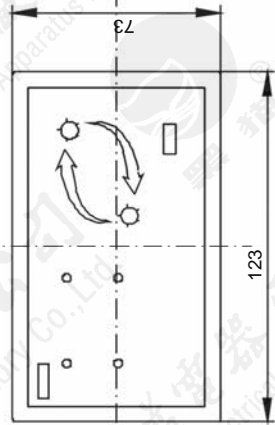
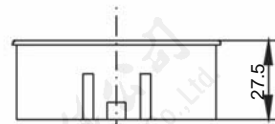
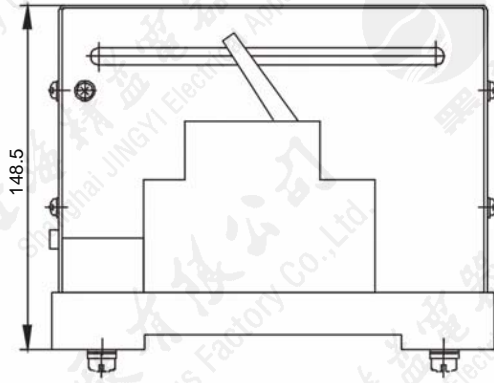
3.2 电路图

3/6

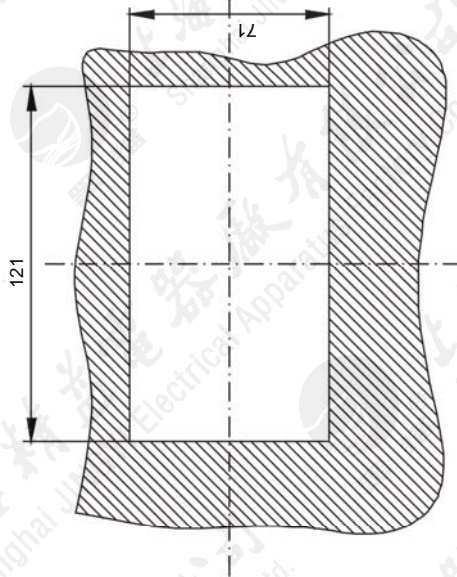
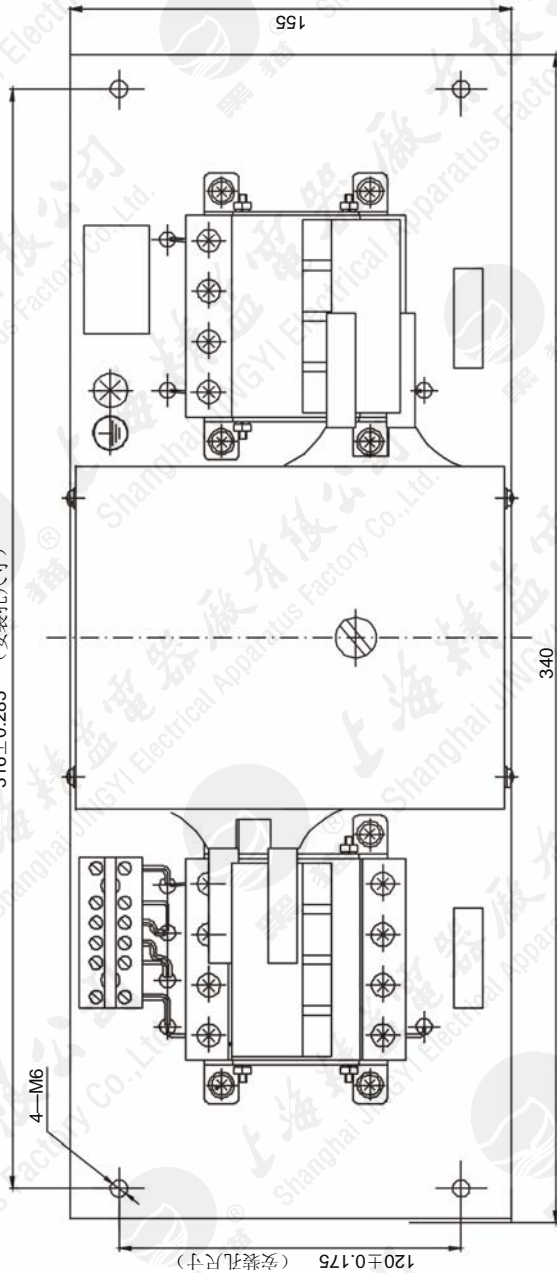
外形及安装尺寸

3.1 外形及安装尺寸

■ HQ6-63 (分体式)



控制器外型尺寸



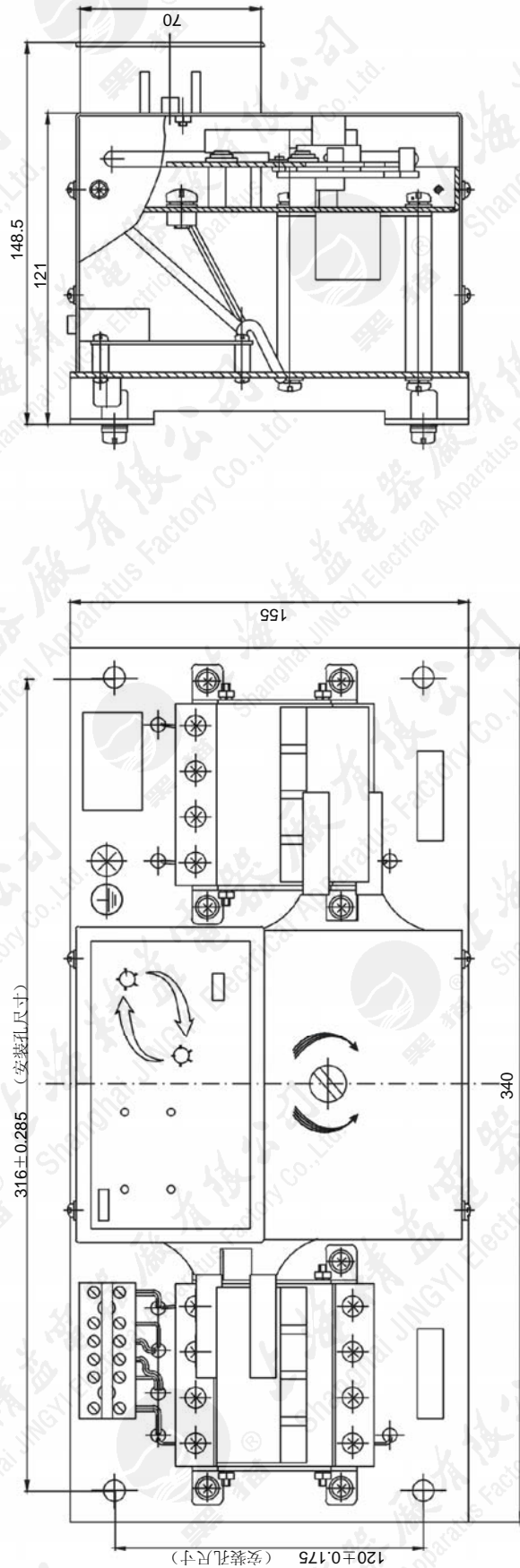
开孔尺寸

3

外形及安装尺寸

3.1 外形及安装尺寸

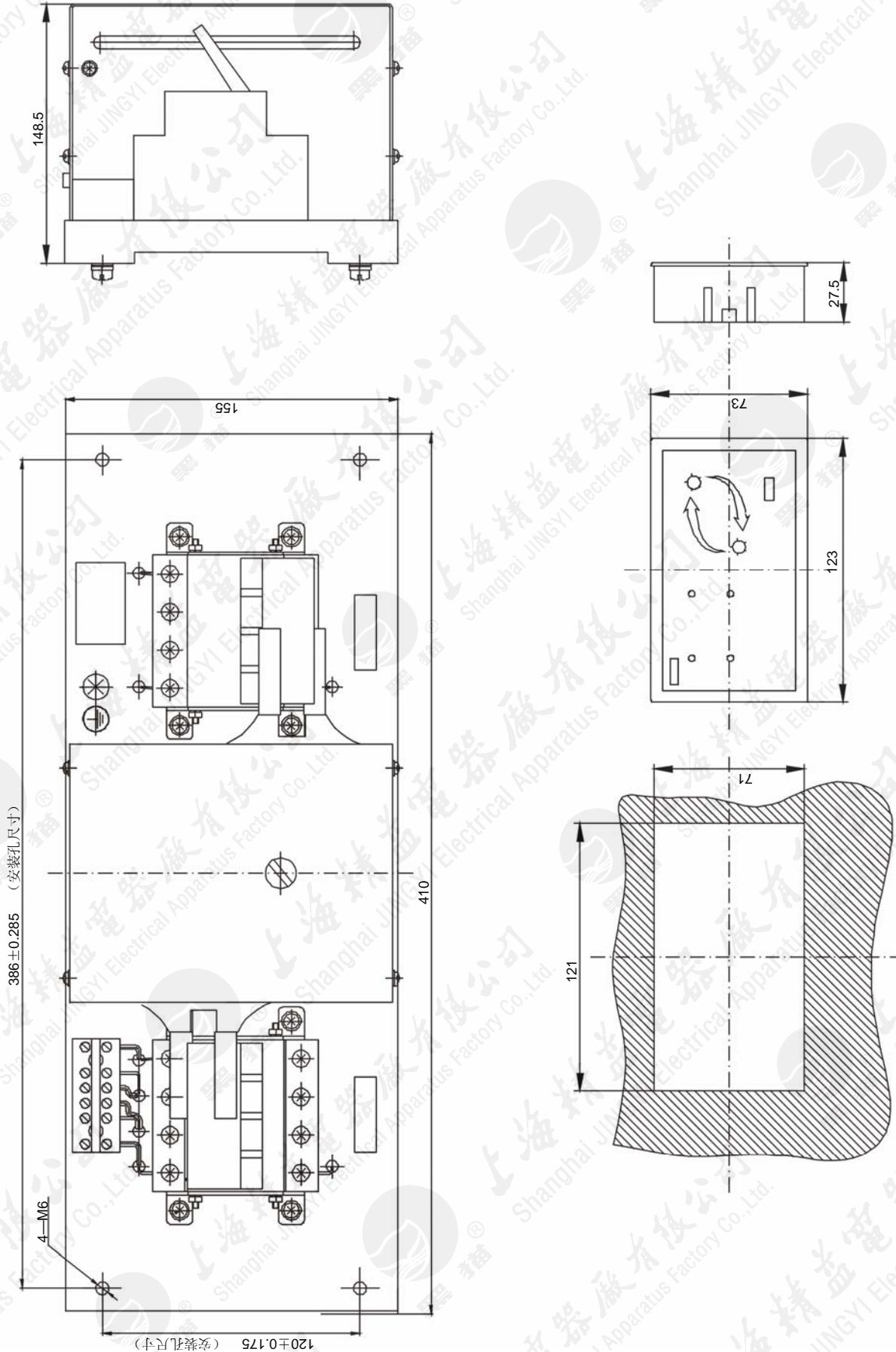
■ HQ6-63 (整体式)



外形及安装尺寸

3.1 外形及安装尺寸

■ HQ6-125 (分体式)



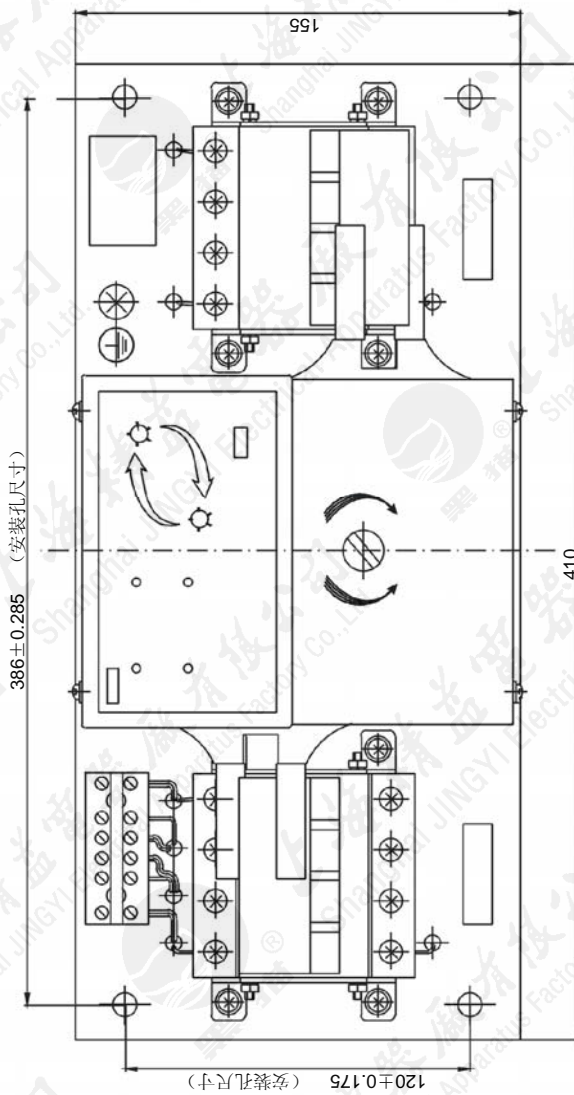
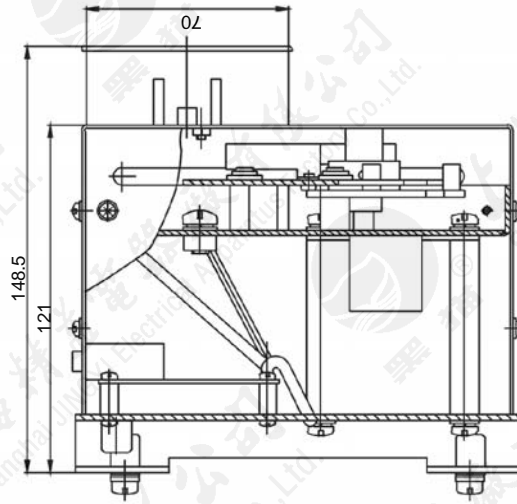
控制器外型尺寸

开孔尺寸

外形及安装尺寸

3.1 外形及安装尺寸

■ HQ6-125 (整体式)



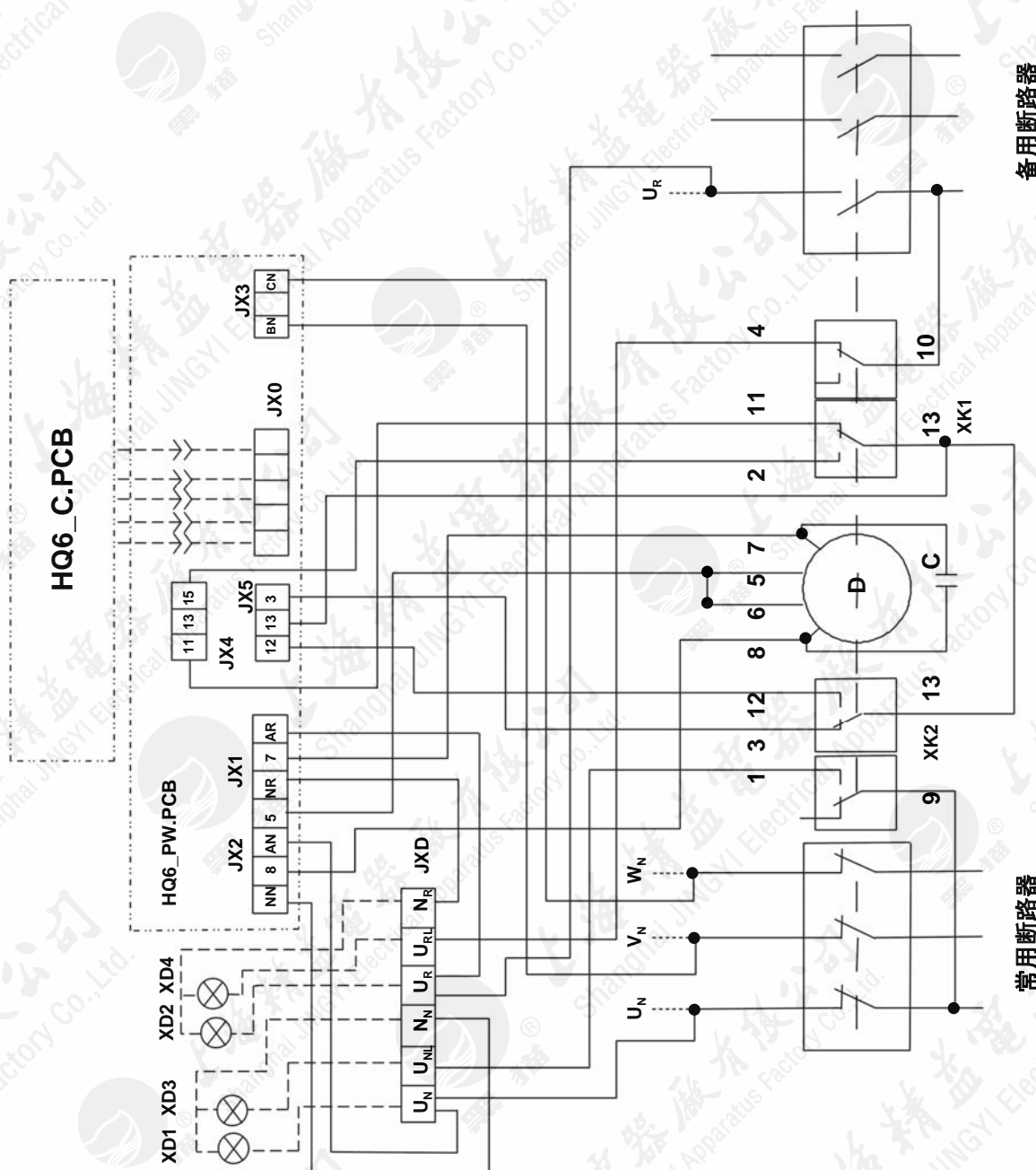
外形及安装尺寸

3.2 电路图

■ HQ6-63、HQ6-125 (R型 三极)

说明

1. 用户必须连接常用断路器上侧 U_N 、 V_N 、 W_N 备用断路器上侧 U_R 接线端子 JXD 上 N_N 和 N_R JXD 上其余端子供用户根据需要连接
 - XD1—指示常用电源信号灯 (220VAC)
 - XD2—指示备用电源信号灯 (220VAC)
 - XD3—指示常用合闸信号灯 (220VAC)
 - XD4—指示备用合闸信号灯 (220VAC)
2. 图中其余线路为内部接线，出厂前已接好
 - JX0—JX5 控制器插座
 - D—电动机 C—电容
3. 图中常用接通，备用断开。
 - XK2—常用侧微动开关
 - 1组 13为共用端
 - 3—13为常开，此时闭合。
 - 12—13为常闭，此时断开。
 - XK1—备用侧微动开关
 - 1组 13为共用端
 - 2—13为常开，此时断开。
 - 11—13为常闭，此时闭合。
 - 2组 10为共用端
 - 4—10为常开，此时断开。

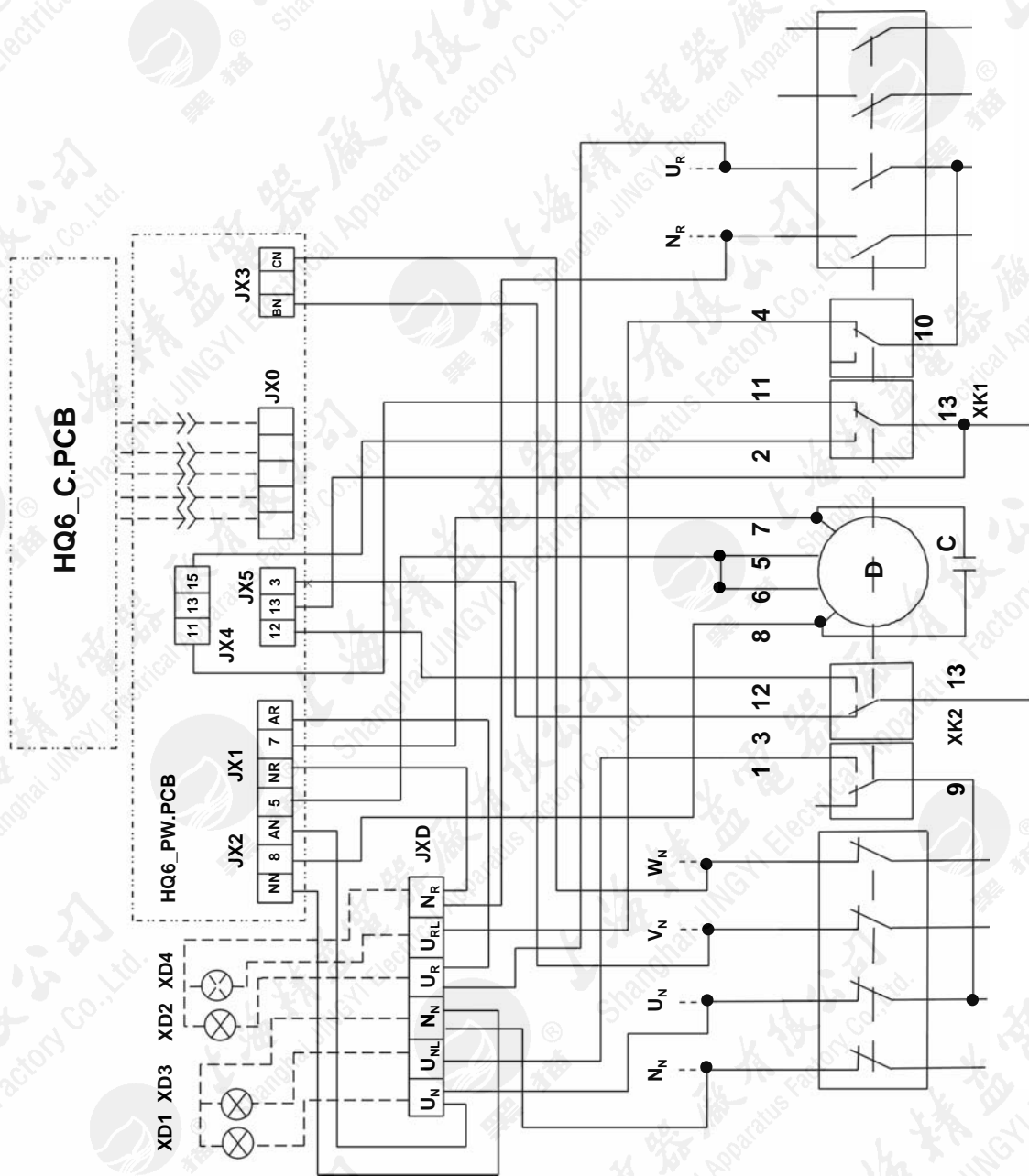


■ HQ6-63、HQ6-125 (R型 四极)

说明

1. 用户必须连接
常用断路器上侧 U_N 、 V_N 、 W_N 、 N_N
备用断路器上侧 U_R 、 N_R
接线端子 JXD 供用户根据需要连接
XD1—指示常用电源信号灯 (220VAC)
XD2—指示备用电源信号灯 (220VAC)
XD3—指示常用台闸信号灯 (220VAC)
XD4—指示备用台闸信号灯 (220VAC)
2. 图中其余线路为内部接线，出厂前已接好
JX0—JX5 控制器插座
D—电动机 C—电容
3. 图中常用接通，备用断开。
XK2—常用侧微动开关
1组 13为共用端

- 3—13为常开，此时闭合。
12—13为常闭，此时断开。
- 2组 9为共用端
1—9为常开，此时闭合。
XK1—备用侧微动开关
1组 13为共用端
2—13为常开，此时断开。
11—13为常闭，此时闭合。
- 2组 10为共用端
4—10为常开，此时断开。



备用断路器

常用断路器

外形及安装尺寸

3.2 电路图

■ HQ6-63、HQ6-125【S(T) 三极】

说明

1. 用户必须连接

常用断路器上侧 U_N 、 V_N 、 W_N

备用断路器上侧 U_R 、 V_R 、 W_R

接线端子 JXD 上 N_N 和 N_R

JXD 上其余端子供用户根据需要连接

XD1—指示常用电源信号灯 (220VAC)

XD2—指示备用电源信号灯 (220VAC)

XD3—指示常用合闸信号灯 (220VAC)

XD4—指示备用合闸信号灯 (220VAC)

AF 和 XF—消防双分信号输入接点 (自锁) (220VAC)

2. 图中其余线路为内部接线, 出厂前已接好

JX0—JX6 控制器插座

D—电动机 C—电容

3. 图中常用接通, 备用断开。

XK2—常用侧微动开关

1组 13为共用端

3—13为常开, 此时闭合。

12—13为常闭, 此时断开。

2组 9为共用端

1—9为常开, 此时闭合。

XK1—备用侧微动开关

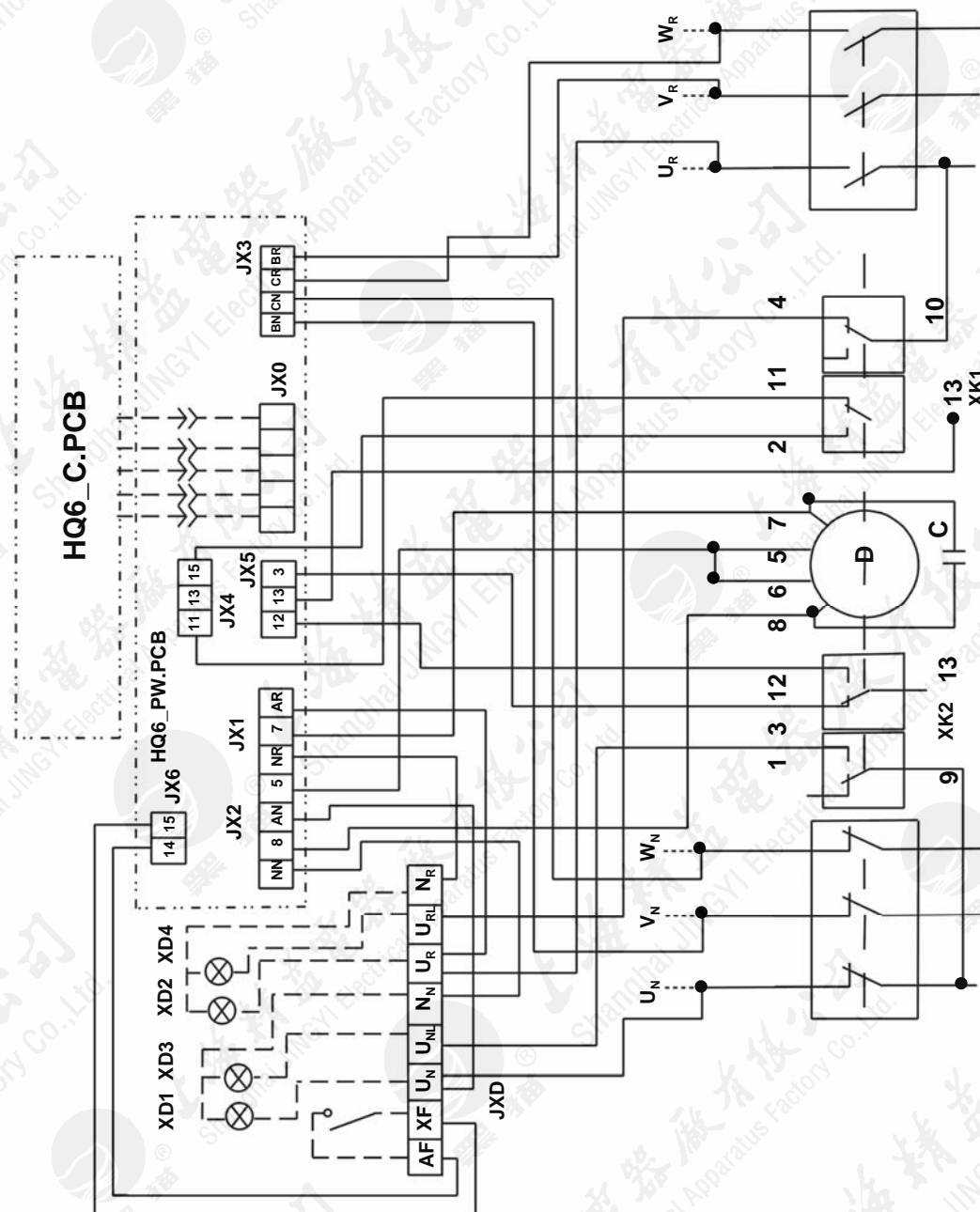
1组 13为共用端

2—13为常开, 此时断开。

11—13为常闭, 此时闭合。

2组 10为共用端

4—10为常开, 此时断开。



常用断路器

备用断路器

■ HQ6-63、HQ6-125【S(T) 四极】

说明

1. 用户必须连接
常用断路器上侧 U_N 、 V_N 、 W_N 、 N_N
备用断路器上侧 U_R 、 V_R 、 W_R 、 N_R
接线端子JXD 供用户根据需要连接
XD1—指示常用电源信号灯 (220VAC)
XD2—指示备用电源信号灯 (220VAC)
XD3—指示常用合闸信号灯 (220VAC)
XD4—指示备用合闸信号灯 (220VAC)
AF和XF—消防双分信号输入接点 (自锁)
(220VAC)

2. 图中其余线路为内部接线，出厂前已接好
JX0—JX6控制器插座
D—电动机 C—电容

3. 图中常用接通，备用断开。

- XK2—常用侧微动开关

- 1组 13为共用端

- 3—13为常开，此时闭合。

- 12—13为常闭，此时断开。

- 2组 9为共用端

- 1—9为常开，此时闭合。

- XK1—备用侧微动开关

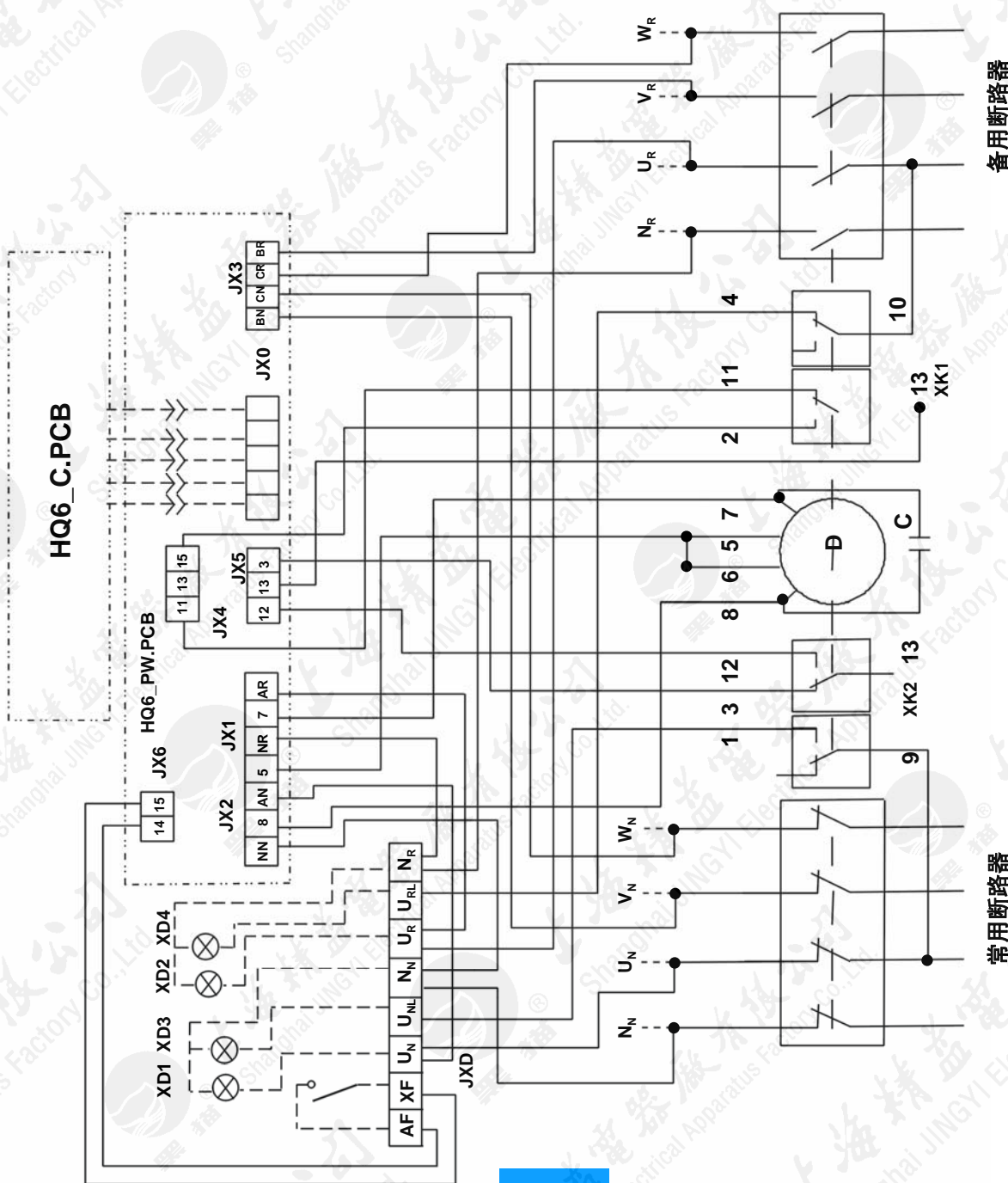
- 1组 13为共用端

- 2—13为常开，此时断开。

- 11—13为常闭，此时闭合。

- 2组 10为共用端

- 4—10为常开，此时断开。



使用与维护

4

4.1 安装、接线、现场试验

4/2

4.2 使用与维护

4/3

为了保证您的人身及电器设备的安全，ATSE在投入运行前，请用户务必做到：

1. ATSE在安装使用前，必须认真阅读本使用说明书。
2. ATSE必须在正常使用条件下投入运行。
3. 安装前先检查ATSE的规格是否符合使用要求。

■ 安装

安装时，主电路连接应牢固与转换开关连接的导电母线或电缆，在连接时应平整，不能有附加的机械应力强制在ATSE上，以免损坏ATSE及动作特性。

■ 接线

- 用户必须按本使用说明书提供的电路图接线。
- 接线要正确、可靠，相序必须一致。
- 中性线N接线要可靠，否则ATSE不能正常工作，甚至将烧毁控制器及电动操作机构。
- 保护接地必须可靠。

■ 现场试验

ATSE在现场安装、定期检查或维修后，应进行连续两次的现场试验，以检查控制器与转换开关配合的完好情况。现场试验在控制器上进行。试验前应接好所有电源。

● 手动操作

在控制器面板上将“手动—自动”拨动开关拨到“手动”位置用操作手柄进行操作使ATSE工作状态处于“常用位置”或“备用位置”。

● 自动控制

在控制器面板上将“手动—自动”拨动开关拨到自动位置。ATSE现场试验，可模拟常用电源欠电压低于设定值或缺相，ATSE应切换至备用电源；然后使常用电源恢复至正常电压，ATSE应返回切换至常用电源（选用“S”型除外）。

通过上述试验，工作正常的ATSE方可投入运行。

■ 使用

- 正常使用时，控制器应置于“自动”位置。

在“自动控制”工作模式下，控制器对常用电源和备用电源同时监测并显示运行状态。当常用电源出现停电、断相、欠压等故障时，ATSE经“转换延时”时间后自动将负载从常用电源转换至备用电源；如果常用电源恢复正常，经“返回延时”时间后自动将负载从备用电源返回至常用电源（选用“S”型除外）。

- 如不希望ATSE自动转换，在控制器上进行手动操作，可拨动“手动/自动”键再按“常合/备合”键，实现手动切换。手动操作可将负载强制接至常用电源或备用电源。在手动操作时，ATSE不会进行自动转换，无论电源状况如何，ATSE主触头保持原状态。

- 运行参数在出厂前已设定好，用户可按实际需要重新设定延时时间。

参数设定时应综合考虑其合理性，例如：“转换延时”时间设定较小时，有利于减小总动作时间；“转换延时”时间设定较大时，有利于避开设备启动、电网干扰所出现的短时欠压、失压状态，如电动机启动时可能出现短时欠压，雷电时上级断路器可能跳闸后又自动重合闸出现的短时停电。

■ 维护

ATSE应定期进行检查与保养。

长期不使用的产品应注意防潮防尘。在使用前应进行现场试验，一切正常后方可投入运行。

本产品自出厂日期起18个月内因质量问题免费提供售后服务

■ 售后服务

地址：上海市铜川路1472号（200333）

电话：+86-21-69228700

传真：+86-21-69228750

订货信息

ATSE 订货单

5

5/2

ATSE 订货单

用户单位	台数	合同编号	日期
型号			
额定电流In _____ A			
极数	3极 <input type="checkbox"/> 4极 <input type="checkbox"/>		
安装形式	分体式 <input type="checkbox"/> 整体式 <input type="checkbox"/>		
控制器转换方式	R(自投自复) <input type="checkbox"/> S(互为备用) <input type="checkbox"/> T(消防双分) <input type="checkbox"/>		
断路器保护特性	C 脱扣 <input type="checkbox"/> D 脱扣 <input type="checkbox"/>		
执行断路器型号			
订货注意: 选上的规格请打√.			

上海精益电器厂有限公司

地址：上海市青浦工业园区漕盈路2699号

电话：+86-21-39200818

传真：+86-21-69228707

邮编：201700

销售公司

地址：上海市普陀区铜川路1472号

电话：+86-21-52835207、52835209

传真：+86-21-62523865

邮编：200333

售后服务部

地址：上海市普陀区铜川路1472号

电话：+86-21-69228700

传真：+86-21-69228750

邮编：200333

本产品样本中所涉及到的
全部内容会随着时间的推移
而改变，因此需以制造商
的最新确定为准。

HEIMAO