



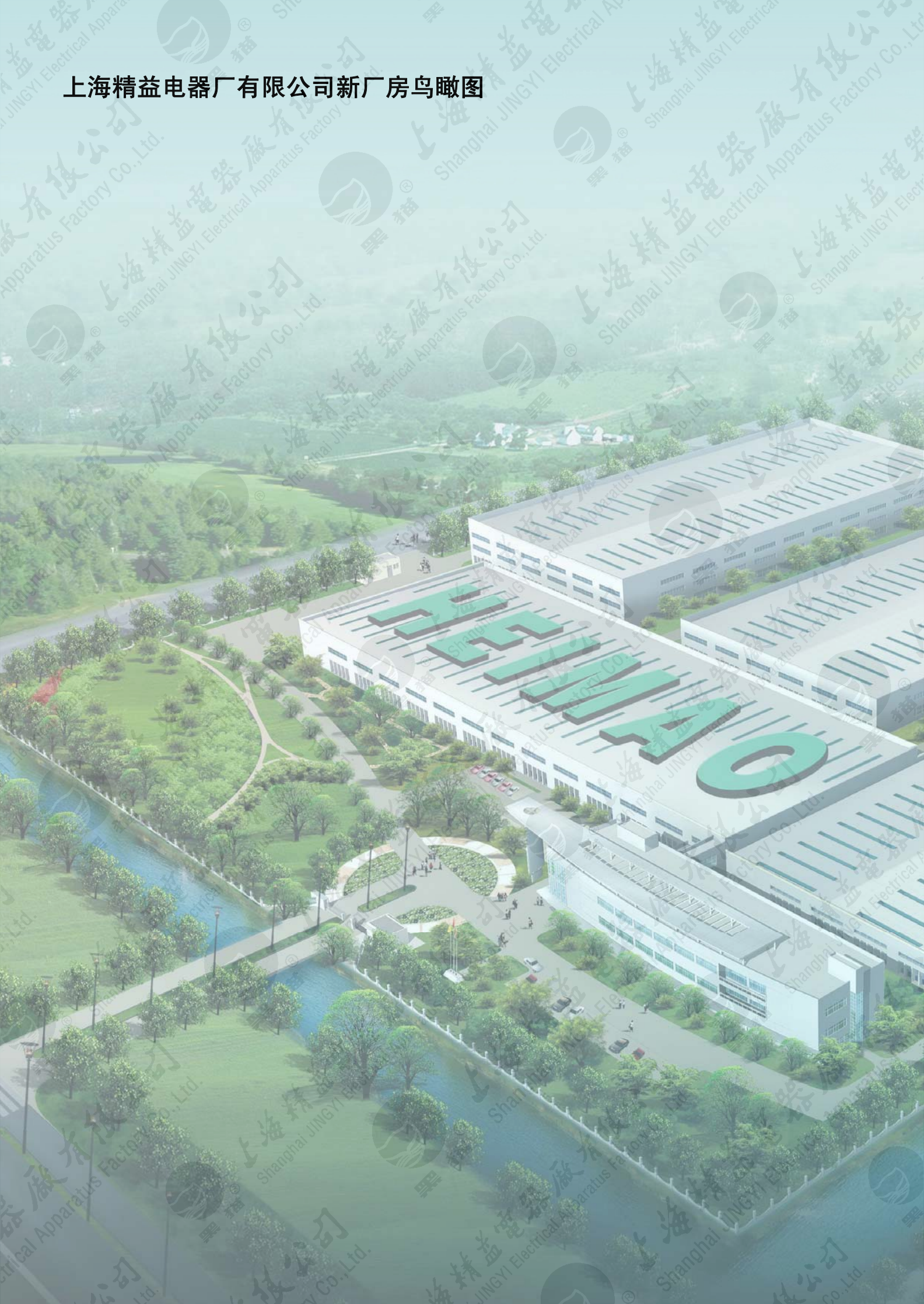
技术样本 2009 - 02

circuit-breakers DW17B



上海精益电器厂有限公司
Shanghai JINGYI Electrical Apparatus Factory Co., Ltd

上海精益电器厂有限公司新厂房鸟瞰图



上海精益电器厂有限公司，是由创建于50年代中期的上海精益电器厂于2003年9月改制而成，是生产“黑猫”牌低压电器为主导产品的专业企业。

2008年12月3日，公司与西门子（中国）有限公司友好协议并达成一致，将原先的合资变为合作，并接受西门子（中国）有限公司原先在合资公司投资的75%的全部股份。2009年1月16日，双方完成股权交割。

上海精益电器厂有限公司的总部设立在上海市青浦工业园区漕盈路2699号，公司新注册资本为1.8亿元人民币，占地面积约150亩。目前已竣工的有包括实验室在内的产品研发技术中心大楼、生产基地和仓储中心等约3万平方米的建筑，为公司新一轮的全面发展奠定了坚实的硬件基础。公司现有员工450余人，其中从事各种产品的专业研发人员近百人，拥有产品自动化和标准化生产作业以及质量检测自动化流程的生产线，ERP系统贯穿于公司整个营运的管理。

上海精益电器厂有限公司除生产享誉市场良好信誉的HA系列万能式断路器和HM3系列塑料外壳式断路器等共计二十三类产品外，业务还涉及成套、健身器材、物业、电器联结器、变形机器人等多种产品领域，其低压电器主导产品拥有百余张CCC、CE、CB和UL认证证书。

上海精益电器厂有限公司从1997年至今已连续十二年被认定为上海市高新技术企业，1998年以来主要产品系列连续十一年获得上海市名牌产品称号。继公司从1996年获得ISO9001质量认证以后，于2001年又通过了ISO9001-2000版换版复审，2008通过ISO14001和OHSAS18001认证。同年，被上海市科委认定为上海市科技小巨人培育企业，被上海市知识产权局认定为上海市专利试点企业。“黑猫”牌低压电器产品以卓越的性能和创新的结构设计，拥有各种产品技术专利70多项，曾荣获多项国家、上海市各项奖项，其品质广泛受到国内外用户的青睐与好评。

上海精益电器厂有限公司将秉承合资公司先进的管理方法，并按照市场经济规律，以不断创新精神，着眼于全球最先进的低压电器产品与高新技术的开发，用专业、精品、个性化不断为客户提供具有想象力、吸引力和实用性的产品。我们将倡导以客户为中心，多方位的营销策略，充分融合行业的渠道优势，紧密依托代理商和经销商、广泛支持合作伙伴，提供最先进的产品与最完善服务，平衡各方共同利益，完善利益共享机制，促进同步发展，共铸辉煌的明天。

DW17B 系列万能式断路器

DW17B Series Air Circuit Breaker

目 录

产品用途及分类.....	2
产品型号及正常工作和安装条件.....	3
技术数据和性能.....	4
主要结构及原理.....	7
二次回路接线图.....	12
断路器开关位置.....	20
安装及外形尺寸.....	21
安装、使用及安全距离.....	31
维护及订货须知.....	32
订货规格表.....	33
警告.....	34

产品用途及分类

DW17B系列万能式断路器（以下简称断路器）额定绝缘电压660V，适用于交流50Hz，额定电流自200A至3900A，额定工作电压380V的配电网中，用来作为分配电能及不频繁的转换，并对电气设备、发电机等的过载、欠电压和短路进行保护。

本断路器固定式和抽屉式都具有选择性保护性能，适用于断路器级间的分级配合保护和后备保护，以减少电网的事故范围，并具有机械联锁装置，实现断路器之间的互锁。因此，特别适用于现代低压设备中的保护系统中。

抽屉式断路器具有的抽屉式结构提高了使用的经济性，在主回路和二次回路中均采用了插入结构，省略了固定式所必需的隔离开关，起到了一机二用。同时给操作和维护带来了很大的方便，也增强了安全性、可靠性及应急状态下的灵活性。

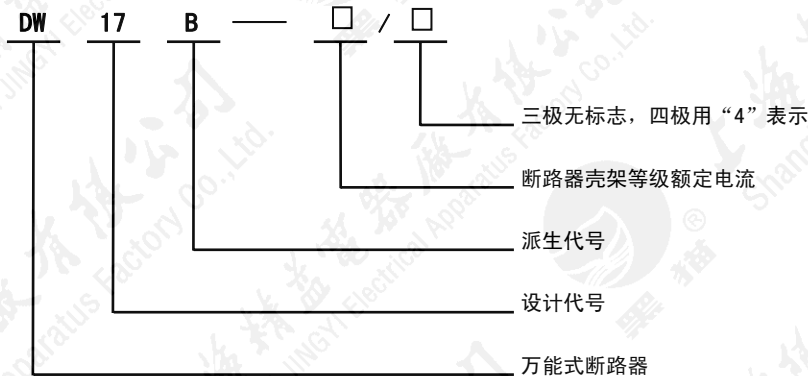


DW17B 分类

序号	壳架等级额定电流 (A)		1900 (1600)						2900 (2500)			3900 (3200)		备注	
			630	800	1000	1250	1600	1900	2000	2500	2900	3200	3900		
1	主电路	交流	380V 3极		✓	✓	✓	✓	✓	✓	✓	✓	✓	✓	
		380V 4极		✓	✓	✓	✓	✓	✓	✓	✓	✓	✓	✓	
2	操作方式	手动	右侧操作		✓	✓	✓	✓	✓	✓	✓	✓	✓	✓	任选一种
			左侧操作		✓	✓	✓	✓	✓	✓	✓	✓	✓	✓	
			正面快速操作		✓	✓	✓	✓	✓	✓	✓	✓	✓	✓	
		电动	无预储能 快速闭合		✓	✓	✓	✓	✓	✓	✓	✓	✓	✓	
有预储能 释能闭合			✓	✓	✓	✓	✓	✓	✓	✓	✓	✓	✓		
3	电压脱扣器	欠电压	瞬时动作		✓	✓	✓	✓	✓	✓	✓	✓	✓	选一	
			延时动作		✓	✓	✓	✓	✓	✓	✓	✓	✓		✓
		分励脱扣器		✓	✓	✓	✓	✓	✓	✓	✓	✓	✓		✓
4	过电流脱扣器型式	短路瞬时		✓	✓	✓	✓	✓	✓	✓	✓	✓	✓	任选一种	
		短路短延时		✓	✓	✓	✓	✓	✓	✓	✓	✓	✓		
		过载长延时及短路瞬时		✓	✓	✓	✓	✓	✓	✓	✓	✓	✓		
		过载长延时及短路短延时		✓	✓	✓	✓	✓	✓	✓	✓	✓	✓		
		无过电流脱扣器		✓	✓	✓	✓	✓	✓	✓	✓	✓	✓		
5	过电流脱扣器带锁扣型式	过载长延时带锁扣 W1		✓	✓	✓	✓	✓	✓	✓	✓	✓	任选一种 (锁扣为机械信号为触点型式)		
		过载长延时带锁扣及信号 W2		✓	✓	✓	✓	✓	✓	✓	✓	✓			
		短路瞬时带锁扣 W3		✓	✓	✓	✓	✓	✓	✓	✓	✓			
		短路瞬时带锁扣及信号 W4		✓	✓	✓	✓	✓	✓	✓	✓	✓			
6	安装与接线型式	固定式	垂直联结 (板前)		✓	✓	✓	✓	✓	✓	✓	✓	✓	任选一种	
			水平联结 (板后)		✓	✓	✓	✓	✓	✓	✓	✓	✓		
		抽屉式	垂直联结 (板前)		✓	✓	✓	✓	✓	✓	✓	✓	✓		
			水平联结 (板后)		✓	✓	✓	✓	✓	✓	✓	✓	✓		

产品型号及正常工作和安装条件

产品型号及含义



正常工作条件及正常安装条件

周围空气温度不超过+40℃和不低于-5℃, 并且24h平均值不超过+35℃。

安装地点的海拔不超过2000m。

空气相对湿度在温度为+40℃时不超过50%, 在较低的温度下可允许有较高的相对湿度, 最湿月的月平均最低温度不超过+20℃, 该月的月平均最大相对湿度不超过90%。由于温度变化发生在产品上的凝露情况必须采取相应的措施。

污染等级为3级。

主电路和欠电压脱扣器安装类别为IV。

辅助电路安装类别为III。

断路器应按制造公司提供的安装使用说明书的要求进行安装, 按正常工作位置装于无显著摇动和冲击振动的地方, 且与垂直面倾斜度应不超过5°。



断路器的主电路电流表

壳架等级 额定电流 I _{nm} (A)	断路器 额定电流 I _n (A)	额定电流降容 (A)					
		固定式			抽屉式		
		35℃	45℃	55℃	35℃	45℃	55℃
1900 (1600)	630	630	630	630	630	630	630
	800	800	800	800	800	800	800
	1000	1000	1000	1000	1000	1000	1000
	1250	1250	1250	1250	1250	1250	1250
	1600	1600	1530	1460	1600	1530	1460
2900 (2500)	1900	1900	1810	1720	1900	1720	1620
	2000	2000	2000	2000	2000	2000	2000
	2500	2500	2500	2400	2500	2400	2300
3900 (3200)	2900	2900	2900	2900	2900	2900	2770
	3200	3200	3200	3200	3200	3200	3200
	3900	3900	3900	3900	3900	3900	3750

本断路器的技术性能符合 IEC60947-2 国际标准和 GB14048.2 国家标准。

注：630A、800A、1000A、1250A 断路器选用无过电流脱扣器时额定电流分别提高到 760A、910A、1200A、1300A。

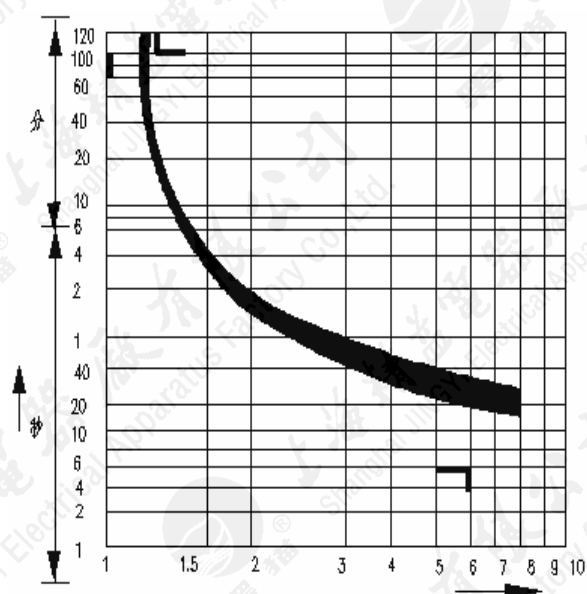
断路器的主要技术数据和性能表

壳架等级额定电流 I _{nm} (A)	1900 (1600)						2900 (2500)			3900 (3200)		
额定电流 I _n (A)	630	800	1000	1250	1600	1900	2000	2500	2900	3200	3900	
额定工作电压 U _e (V)	50Hz 380V/AC											
额定短路分断能力 <2><4> 3min 3min 0—CO—CO 瞬时、短延时 300ms<1><3> kA / cos φ	50	50	50	50	50	50	80	80	80	80	80	
额定短路接通能力 (峰值) kA	105	105	105	105	105	105	180	180	180	180	180	
全分断时间 ms	30	30	30	30	30	30	30	30	30	30	30	
合闸时间	电动机快速合闸 ms	700	700	700	700	700	700	700	700	700	700	
	电动机预储能 ms	680	680	680	680	680	680	680	680	680	680	
	释能电磁铁合闸 ms	20	20	20	20	20	20	20	20	20	20	
介电性能	1min - 50Hz 2500V											
额定短时耐受电流 I _{cw} (kA) / s	50	50	50	50	50	50	80	80	80	80	80	
寿命 次	3000	3000	3000	3000	3000	3000	3000	3000	3000	2000	2000	
其中：机械寿命/电寿命 次	2500 500	2500 500	2500 500	2500 500	2500 500	2500 500	2500 500	2500 500	2500 500	1500 500	1500 500	
抽屉式装置的机械寿命 <5> 次	100											
过载操作性能	1.1U _e 6I _n 次	25	25	25	25							
	1.1U _e 3I _n 次					25	25					
重量	固定式 kg / 台	45	47	47	50	53	59	90	90	93	124	130
	抽屉式 kg / 台	68	70	70	73	76	82	125	125	130	172	178

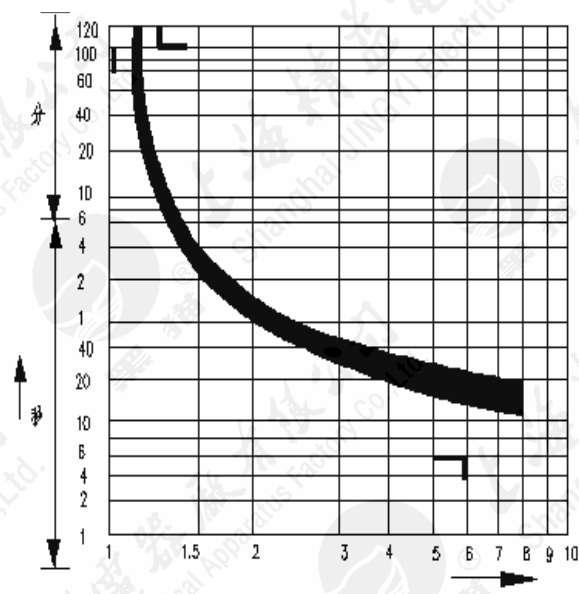
注：1. 超过 300ms 的短延时通断能力请用户与制造厂协商确定。
 2. 通断能力数据适用于主电路上下进线方式。
 3. 短延时时间准确度为 ±40ms。
 4. 手动直接操作的断路器，不能用于预期短路电流峰值超过 10kA。
 5. 抽屉式装置的机械寿命主要指隔离触头、主电路触头、联锁机构等。
 6. 安全距离及飞弧距离见第 31 页表。

技术数据和性能

过载长延时 b-脱扣器保护特性曲线



过载电流倍数
630A~1600A (热式) 保护特性曲线



过载电流倍数
2000A~2500A (热式) 保护特性曲线

过电流 b-脱扣器保护特性表

周围空气温度	过载电流值	脱扣时间	状态	备注
	电流整定值			
+20°C (±5°C)	1.05	2h 内不脱扣	从冷态开始	
	1.20	<2h 脱扣	从热态开始	
	1.50	<2min 脱扣	从热态开始	
	3	可返回时间 > 8s	从冷态开始	$I_n \leq 2900A$

- 注:
- 当三极过载长延时脱扣器 (b-脱扣器) 仅有二极通电时, 2h内脱扣的动作电流值增加10%。
 - 返回电流值为整定电流值的100%。
 - 可返回时间指断路器通过3倍整定电流在可返回时间内当电流降至整定电流的90%后, 断路器不分开。

短路短延时脱扣器延时时间整定值表

脱扣器种类	延时时间整定值范围 ms 准确度 ±40ms	可返回特性
带分励脱扣器阻容延时动作 的短路短延时脱扣器 (S-Za 脱扣器)	100、200 300、400	当短路电流在 0.7 延时间限内, 回复到额定电流值时, 延时机构 (或装置) 回复到起始状态。

过电流脱扣器动作电流值表

额定电流 I _n (A)		630	800	1000	1250	1600	1900	2000	2500	2900	3200	3900
过载长延时脱扣器 整定电流调节范围 (A) (b-脱扣器)	200~400	✓	✓									
	350~630	✓	✓	✓								
	500~800		✓									
	500~1000			✓	✓	✓						
	750~1250				✓							
	900~1600					✓						
	900~1900						✓					
	1000~2000							✓				
	1500~2500								✓			
1900~2900									✓			
短路短延时脱扣器 整定电流调节范围 (kA)	3~5	✓	✓	✓	✓							
	5~8	✓	✓	✓	✓	✓	✓	✓				
	8~12						✓	✓	✓	✓		
	8~16									✓	✓	
	10~20											✓
短路瞬时脱扣器 整定电流调节范围 (kA) (s-脱扣器)	2~4	✓	✓	✓	✓							
	4~8	✓	✓	✓	✓	✓	✓	✓				
	6~12						✓	✓	✓	✓		
	8~16									✓	✓	✓
	10~20											✓

注：电流整定值的准确度为±20%。

电压脱扣器、释能电磁铁和电动机的规格及动作特性表

额定工作电压 消耗功率 项目	交流		直流		动作特性	备注
	220V	380V	220V	110V		
欠电压脱扣器 (r-脱扣器)	30VA	30VA	10W	10W	a. ≥85%额定工作电压，断路器可靠闭合。 b. 35%~70%额定工作电压，能使断路器断开。 c. ≤35%额定工作电压，断路器不能闭合。	注： 欠电压延时脱扣器使断路器延时 1.5s ± 0.5s 后断开。当在 2 / 3 延时时间内恢复到额定工作电压的 90%时，能保证复位。
分励脱扣器 (a-脱扣器)	510VA	510VA	220W	220W	70%~110%额定工作电压，均能使断路器可靠断开。	
释能电磁铁 (Y)	510VA	510VA	220W	220W	85%~110%额定工作电压断路器可靠闭合。	
电动机 (M)	700VA	700VA	400W	500W	85%~110%额定工作电压电动机均能可靠动作。	

主要结构及原理

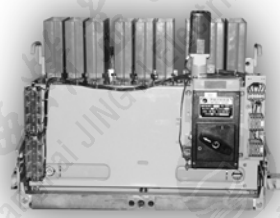
辅助开关

- 辅助开关的额定发热电流为 6A，额定工作电压交流 380V 50Hz，直流 220V。
- 辅助开关供应三种形式：每组辅助开关有二常开二常闭；三常开一常闭；一常开三常闭。正常供应为二常开二常闭，否则请用户在订货时特别说明。



辅助开关

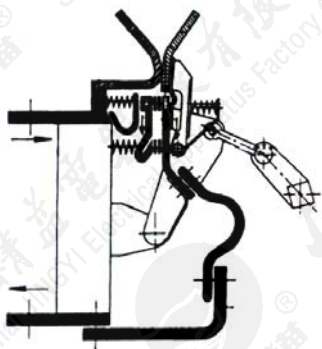
- 辅助开关的使用类别为AC-15及DC-13，额定控制容量交流为300VA；直流为60W。正常使用条件下的通断操作循环次数为20000次；非正常使用条件下为50次（AC-15），或20次（DC-13）。
- 辅助开关在与RL1-16/6熔断器串联使用时，能在功率因数为0.5~0.7的电感性电路中可承受1000A预期短路电流3次。
- 本系列断路器所带的辅助开关，在固定式断路器中手动操作与电动快速操作均装一组，电动机预储能带释能操作与抽屉式断路器中各种操作方法均带二组辅助开关。固定式断路器每台最多可装三组辅助开关，订货时应提出加装数量。



触头系统

断路器为立体布置形式，具有设计结构紧凑，体积小，重量轻，断流容量高，机械寿命和电寿命长，且整个系列的组件结构通用性和标准化强。

断路器的触头系统主要由主触头、弧触头、软连结和支架等组成。1900A 框架的断路器每相主回路由一组触头系统组成；2900A 框架的断路器每相主回路由二组触头系统并联组成。3900A 框架的断路器每相主回路由三组触头系统并联组成。由于断路器每相触头系统布置成同极电流流过平行导体以获得电动力补偿，从而提高断路器的通断能力。断路器闭合时先弧触头后主触头，断开时则反之。



触头系统示意图

操作机构

右侧手动直接操作

结构特点:

—操作手柄直接带动传动机构使主轴转动至半轴再扣，断路器闭合。此操作方式的触头闭合速度与人力操作速度有关。

操作:

—将操作手柄（附件）旋入盖板右侧长腰型孔内的螺孔中。

—将手柄向上扳动到位，即使断路器闭合。

—将手柄向下扳动到位，即使断路器断开。

正面手动直接操作

结构特点:

—操作机构装置于断路器的盖板中央。操作手柄转动带动操作机构内的连杆使万向转轴转动输出力矩传递给传动机构，此时主轴转动，半轴再扣，断路器合闸。此操作方式的触头闭合速度与人力操作速度有关。

操作:

—将操作手柄（附件）插入断路器正面指示手柄的长腰孔内。

—将手柄顺时针方向转动90度，即使断路器闭合。

—将手柄逆时针方向转动90度，即使断路器断开。

正面手动快速操作

结构特点:

—操作机构是在原正面手动直接操作的机构上装有储能弹簧、杠杆等，使其触头闭合速度与人力操作速度无关。

操作:

—操作方式与正面手动直接操作相同。

电动机快速操作

结构特点:

—电动机快速操作机构是由交直流串激电动机、蜗轮、蜗杆、储能弹簧、限位开关、连杆、扣板和杠杆等组成。断路器是通过SU控制器控制电动机快速操作机构的运动来实行触头闭合。

操作:

—当按动合闸按钮S2后，断路器储能及闭合一次完成。且SU控制器设有防止断路器重合闸的功能。SU控制器中的控制回路和电动机回路具有双电源操作功能可供用户选用。

电动机预储能带释能电磁铁操作

结构特点:

—电动机预储能的操作机构不同于电动机快速操作机构，除具有交流串激电动机、蜗轮、蜗杆、储能弹簧、限位开关、连杆、扣板和杠杆等组成外，在操作机构的上方装有释能电磁铁，用于断路器的合闸操作。储能、闭合分二步完成。

操作:

—按动预储能按钮S3，使操作机构预储能完毕。断路器处于随时可合闸状态。

—按动合闸按钮S2接通释能电磁铁，即可使断路器合闸。

—SU控制器中的控制回路和电动机回路具有双电源操作功能可供用户选用。

注: 1. 此类操作方式的断路器适用于：平行供电的两台发电机的同步并车和实现自动选相合闸等场合。

2. 电动机预储能带释能电磁铁操作的断路器，切忌在带负载的情况下用手动合闸，因为此操作方式的触头闭合速度与人力操作速度有关。

主要结构及原理

过电流脱扣器

过载长延时脱扣器（b-脱扣器）

具有反时限动作特性的b-脱扣器是由有温度补偿的双金属片、电流互感器、脱扣机构等组成。过载电流通过电流互感器使双金属片发热弯曲推动脱扣机构动作使断路器断开。通过面板下面右侧的调节盘，可以调整b-脱扣器的动作电流值。

短路瞬动脱扣器（s-脱扣器）

s-脱扣器采用拍合式电磁铁结构；由静铁芯、衔铁、脱扣机构等组成。用户可以通过面板下面左侧的调节盘来调整s-脱扣器的动作电流值。

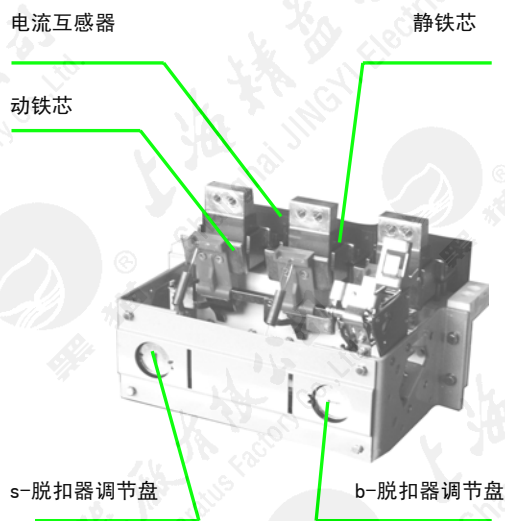
短路短延时脱扣器

短路短延时脱扣器主要由s-脱扣器和延时装置两部分组成。

短延时装置有：

◎ 电气式与a-脱扣器配合使用的阻容延时装置（Za-延时装置）

当短路电流发生时的s-脱扣器瞬时动作，行程开关被推动，经过阻容延时装置限时延时时，分励（a-）脱扣器动作，断路器断开。



过电流脱扣器结构

锁扣机构（W1~W4）

锁扣机构主要由顶板、杠杆、支承件和行程开关等组成。当过电流发生时，使b-脱扣器（或s-脱扣器）动作，断路器断开。这时，锁扣机构将脱扣器锁住在脱扣位置，断路器不能再合闸。如过电流故障被排除以后，锁扣机构按标牌所示的复位方向手动复位，断路器方能重新合闸。

注：◎ 短路短延时脱扣器不适合装置锁扣机构。

◎ 装置信号开关的锁扣机构可以用于手动复位远距离报警。

电压脱扣器

断路器设计用三种不同作用的电压脱扣器，即欠电压瞬时（或延时）脱扣器和分励脱扣器及闭锁电磁铁。用户可以按本样本任意一组合配置在断路器上。

欠电压脱扣器

欠电压瞬时脱扣器（r-脱扣器）由拍合式电磁铁和反力弹簧组成，为长期通电工作。

欠电压延时脱扣器（rc-脱扣器）是由欠电压瞬时脱扣器和电气式阻容延时器（C）组成。



欠电压瞬时脱扣器安装结构

分励脱扣器（a-脱扣器）

分励脱扣器由拍合式电磁铁及弹性铜片组成，可以用于远距离控制断路器断开。分

励脱扣器为短时工作制。



双分励脱扣器（a-脱扣器）

机械联锁装置

1. 工作原理

本装置利用断路器转动部位和合闸过程的转动，拉动连接软轴，带动一凸轮机构，使另一台断路器的脱扣机构打开，并保持在脱扣状态，使其不合闸。这样两台断路器间可实现互锁，即实现一台断路器工作时，另一台不能合闸的功能。

2. 安装与调试

2.1 安装： 一套机械联锁装置可分为二部分——A、B；A部分主要由凸轮和顶杆组成，装在断路器右侧板顶端，如图1所示。

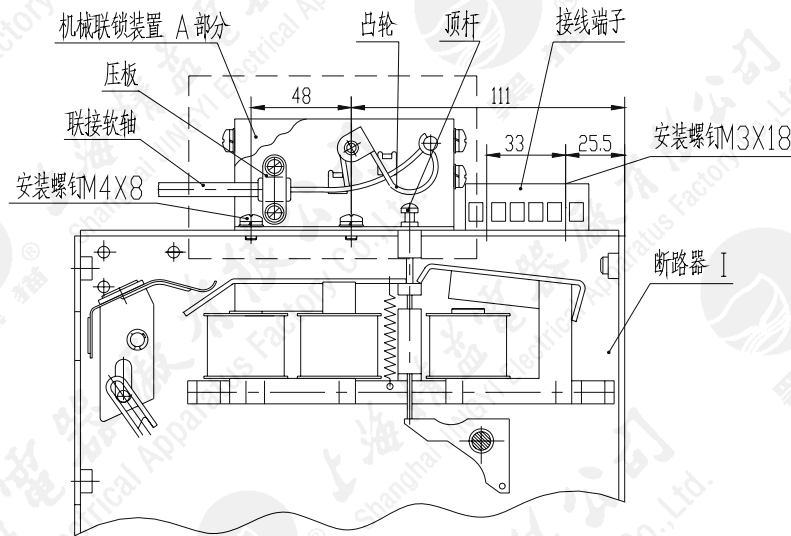


图 1

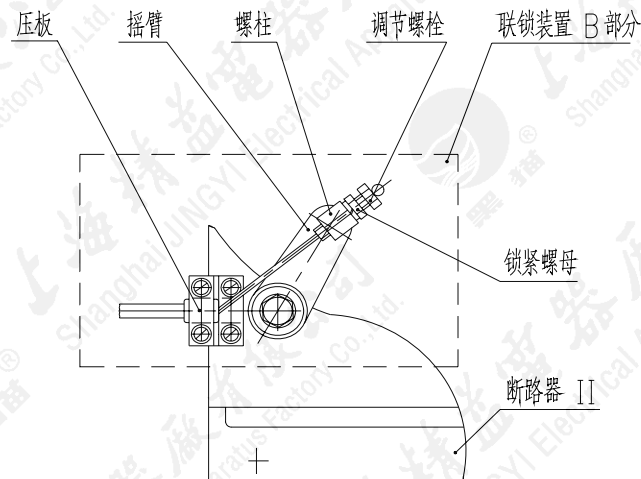


图 2

主要结构及原理

B 部分主要由摇臂、螺柱和调节螺栓等组成，装在断路器右侧板转轴上，如图 2 所示。A、B 二部分之断路器出厂时为单台装运，软轴不能事先联好，需用户自己安装。但 A、B 二部分已安装好。用户安装时，先将侧面盖板卸下后，再将软轴一端带止动圆头部分，卡进断路器 I 上 A 部分的凸轮凹槽内，然后拧紧压板上螺钉，将软轴套管头部压紧，注意不要拧的太死，以免将套管压扁而使软轴不能自由滑动。软轴套管的另一端装在断路器 II 上联锁装置 B 部分内，先将调节螺栓完全旋入螺柱内，然后拧紧压板螺丝。把软轴套管头部压紧在断路器 II 上，（注意不要将套管压扁），旋转调节螺栓把钢丝拉紧，直到凸轮要被拉动为止，同时将螺柱螺母拧紧防松。二台断路器之间实现互锁需要二套联锁装置，A1、B2 装在断路器 I 上，B1、A2 装在断路器 II 上，A1—B2、A2—B1 之间软轴固定方法同上，若用户自行安装整套装置时，先将侧板上接线端子向右移动让出位置装联锁装置 A 部分，然后按 2.1 条进行安装。

2.2 调试： 确认软轴安装无误后，可进行合闸操作，观察联锁装置动作情况，如凸轮未能将顶杆压到使脱扣机构动作的位置，可将调节螺栓逆时针旋转来调节软轴长度，必要时可将凸轮弯曲半径弯大，如凸轮将顶杆压的太死，可将调节螺栓顺时针旋转来调节，必要时可将凸轮弯曲半径弯小，但不能使凸轮不光滑。调试结束后应拧紧锁紧螺母以防钢丝松掉。

3. 注意事项

3.1 软轴在运输与安装过程中，不应使其有弯折现象，固定时应保证圆弧过度，以减少不必要的阻力，否则有可能产生凸轮上的反力弹簧不能将软轴钢丝复位的问题。

3.2 加装机械联锁装置后，原接线端子改用 AZ4-1006 型接线端子，用 2 只 M3x18 螺钉加弹垫和平垫，固定在如图 1 所示位置上（除用户自行安装整套联锁装置，一般出厂时已改装好）。

3.3 二台断路器加装联锁装置后，虽保证二台断路器不能同时供电，但一台供电时，另一台仍能操作，这时操作将使前一台断路器打开，同时后一台断路器不能合闸，并且保证二台断路器不会有瞬时时同时接通现象。当联锁的二台断路器均处于分闸状态时，可选其中任一合闸。

抽屉式断路器

抽屉式断路器三个工作位置

- 接通位置：主回路和二次回路均接通。
- 试验位置：主回路断开，二次回路接通。在此位置上，用户可以进行操作性能、r-脱扣器、a-脱扣器等有关动作特性的测试。
- 断开位置：主回路和二次回路均断开。

自锁装置

- 抽屉式断路器特别设计的自锁装置可以防止抽屉式断路器本体处于合闸状态下，隔离触刀被误插入或拔出触刀座时造成触刀座拉弧，影响人身和设备的安全。此自锁机构通过自锁导轨与断路器本体脱扣半轴上的推杆相互作用来达到自锁要求，从而实现只有在隔离触刀安全插入或获得规定的绝缘距离时，才允许断路器主触头闭合。

二次回路动静触头

- 630A~1900A 的抽屉式断路器设有 15 档二次回路动静触头。
- 2000A~3900A 的抽屉式断路器设有 23 档二次回路动静触头。



抽屉座

应急措施

- 与抽屉式断路器本体发生故障后短时间内无法排除时，要求主回路持续供电的情况下，用户可以卸出本体用 NT 型高分断能力的熔断器插入触刀座临时应急。

接线图中符号和意义表

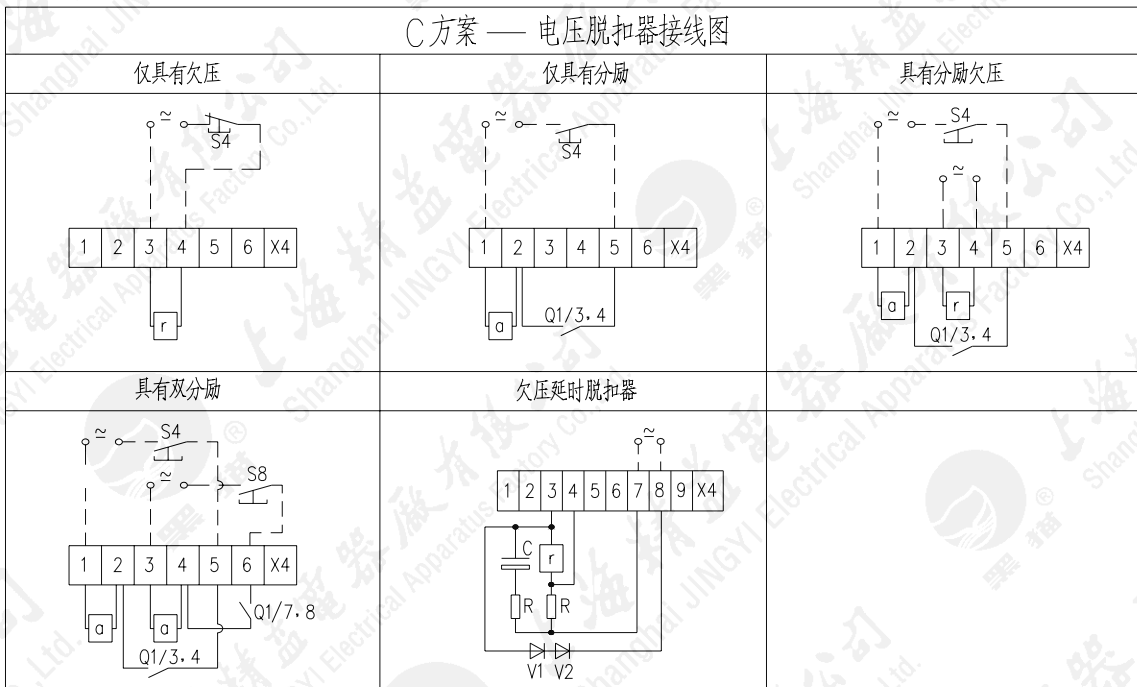
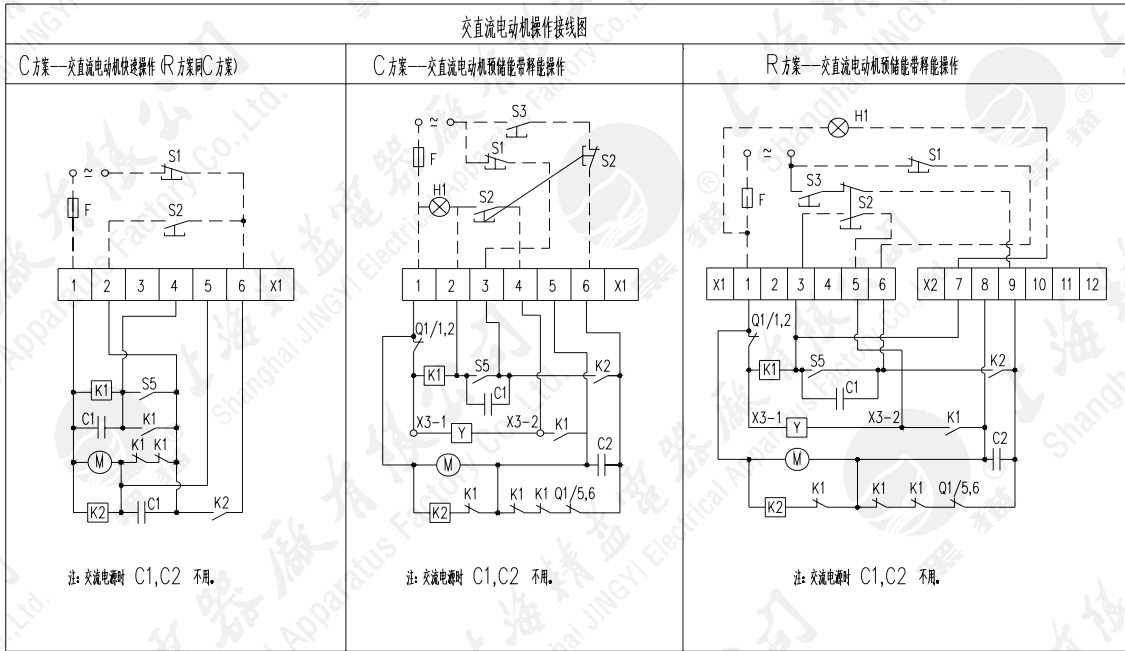
- C方案（正常供货）
- R方案（须在订货时特别提出）

符号	意义	说明	符号	意义	说明
S1	事故按钮	用户自备	X4	接线端子 1~6	用于电压脱扣器
S2	合闸按钮	用户自备	X5	接线端子 18~20	用于 s 锁扣信号
S3	储能按钮	用户自备	X6	接线端子 15~17	用于 b 锁扣信号
S4	分闸按钮	用户自备	H1	信号灯	用户自备 储能完毕指示
S5	限位开关		H2	信号灯	用户自备 b 锁扣信号指示
S6	行程开关	用于 b 锁扣信号	H3	信号灯	用户自备 s 锁扣信号指示
S7	行程开关	用于 s 锁扣信号	M	电动机	
S8	分闸按钮	用户自备 用于双分励	a	分励脱扣器	
F	熔断器	用户自备	r	欠电压脱扣器	
K1、K2	接触器		R	电阻器	
Q1、Q2	辅助开关		C	电容器	
X1	接线端子 1~6	用于电动机操作	V	二极管	
X2	接线端子 7~12		Y	释能电磁铁	用于有预储能
X3	接线端子 1~2	用于释能电磁铁	—	工厂接线	
---	用户接线				

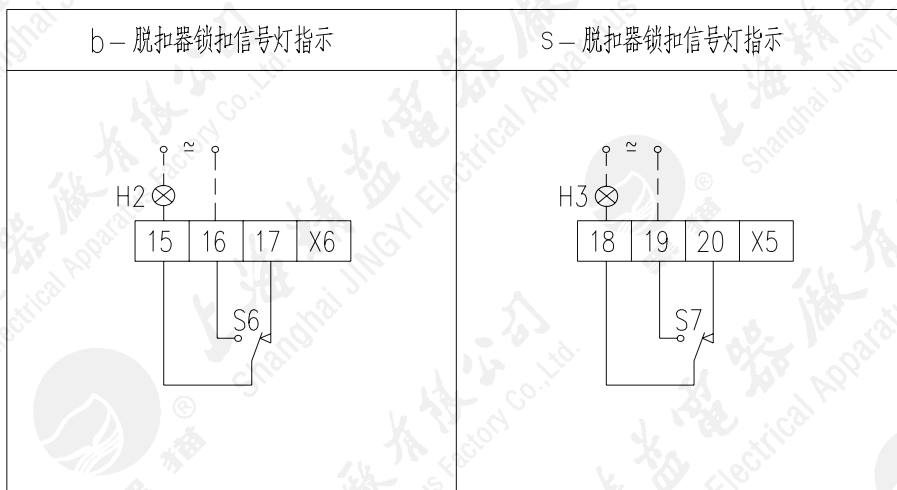
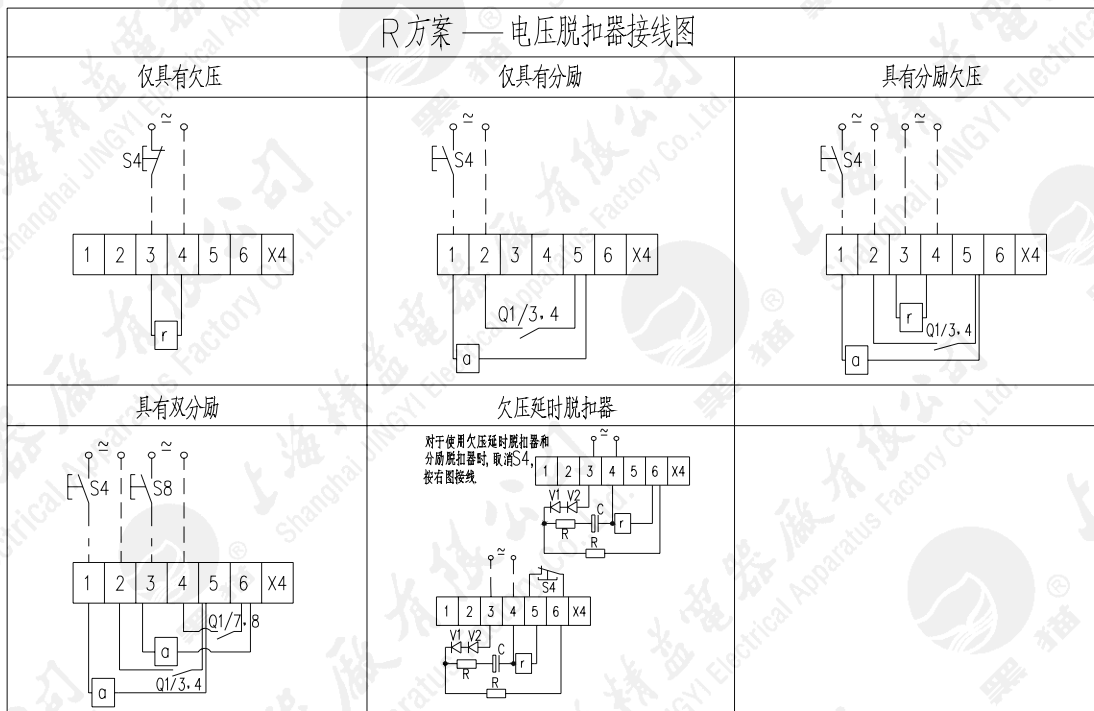
用户注意：S1为事故按钮，作用是储能过程中，电动机长转不停时，切断回路电源之用，如果用户不装此常闭按钮必须短接。

二次回路的接线图

固定式



二次回路的接线图



二次回路的接线图

抽屉式

C方案——630A~3900A 抽屉式断路器电动机快速操作二次回路接线图

用户自接部分 电气名称	电源 I 组		电源 II 组		合闸 按钮	事故 按钮	常闭触头 (供用户使用)	常开触头 (供用户使用)	常开触头 (供用户使用)	分闸 按钮	常闭触头 (供用户使用)	常闭触头 (供用户使用)	常闭触头 (供用户使用)	常开触头 (供用户使用)										
用户自接部分 电气符号																								
二次回路触刀座编号	1	2	3	4	5	6	7	8	9	10	11	12	13	14	15	16	17	18	19	20	21	22	23	
630A~1900A ▶															2000A~3900A ▶									
断路器本体 接线端子 编号	1	2	3	4	5	6	7	8	9	10	11	12	13	14	15	16	17	18	19	20	21	22	23	
断路器本体 电气部分名称	SU 控制器		(X1-1)		X1-2 X1-6																			
辅助开关							Q1/5 Q1/6		Q2/3 Q2/4		Q1/7 Q1/8				Q1/1 Q1/2		Q2/1 Q2/2		Q2/5 Q2/6		Q2/7 Q2/8			
仅具有分励	X4-1		(X4-1)												X4-5									
具有分励欠压	X4-1 X4-3		X4-4 (X4-1) (X4-3)												X4-5									
具有双分励	X4-1 X4-3		(X4-1) (X4-3)				(X4-6)								X4-6 X4-5									
欠压延时脱扣器	X4-7		X4-8 (X4-7) (X4-8)																					

说明：① 外接电源原则：当仅具有一组电源时，请与电源 I 组连接（触刀座编号 1、2），当具有二组电源时，则直流在前，交流在后，高电压在前，低电压在后。

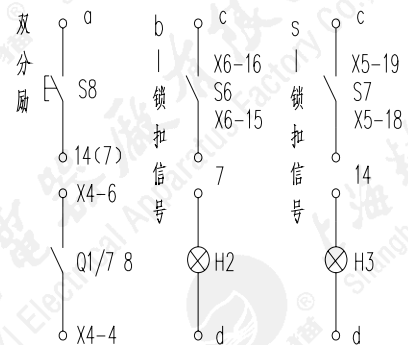
② a、b 接至触刀座编号 2 或 4。

③ 触刀座编号 15 接分闸按钮 S4。当用分励分闸时，S4 用常开触点，当用欠压分闸时 S4 用常闭触点。

④ 用户如需装有双分励时按右图正常连接，触刀座编号 14，如同时需装有 b 或 S 锁扣信号时，只能装一种锁扣信号。

⑤ 用户如需装有 b 或 S 锁扣信号时，将 c 点接触刀座编号 1 或 3，d 接至触刀座编号 2 或 4 按右图连接。

⑥ 正常供货：630A~1900A 为 15 档接线端子；2000A~3900A 为 23 档接线端子。



二次回路的接线图

C方案——630A~3900A 抽屉式断路器电动机预储能带释能操作二次回路接线图

用户自接部分 电气名称	电源 I 组		电源 II 组		储能 指示	合闸 按钮	事故 按钮	储能 按钮	常闭触头 (供用户使用)	常开触头 (供用户使用)	常开触头 (供用户使用)	分闸 按钮	常闭触头 (供用户使用)							常开触头 (供用户使用)				
用户自接部分 电气符号	F		F																					
二次回路触刀座编号	1	2	3	4	5	6	7	8	9	10	11	12	13	14	15	16	17	18	19	20	21	22	23	
630A~1900A ▶															2000A~3900A ▶									
断路器本体 接线端子 编号	二次回路 触刀座 编号																							
断路器本体 电气部分名称	1	2	3	4	5	6	7	8	9	10	11	12	13	14	15	16	17	18	19	20	21	22	23	
SU 控制器	X1-1	(X1-1)			X1-2	X1-4	X1-3	X1-6																
辅助开关									Q2/5	Q2/6	Q2/3	Q2/4	Q1/7	Q1/8		Q2/1	Q2/2						Q2/7	Q2/8
仅具有分励	X4-1	(X4-1)													X4-5									
具有分励欠压	X4-1 X4-3	X4-4	(X4-1) (X4-3)	(X4-4)											X4-5									
具有双分励	X4-1 X4-3		(X4-1) (X4-3)								(X4-6)	X4-6	X4-5											
欠压延时脱扣器	X4-7	X4-8	(X4-7)	(X4-8)																				

说明：① 外接电源原则，当仅具有一组电源时，请与电源 I 组连接（触刀座编号 1、2），当具有二组电源时，则直流在前，交流在后，高电压在前，低电压在后。

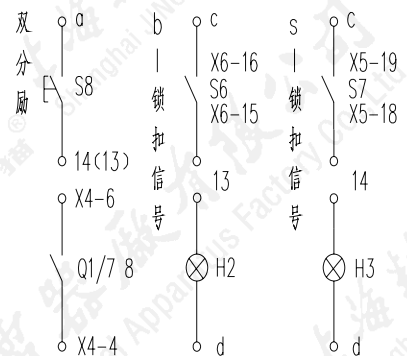
② a、b 接至触刀座编号 2 或 4；f 接至触刀座编号 1 或 3。

③ 触刀座编号 15 接分闸按钮 S4。当用分励分闸时，S4 用常开触点，当用欠压分闸时 S4 用常闭触点。

④ 如用作双分励时，取消一组（触刀座编号 13、14）常开触头按右图正常连接 14，如同时需装有 b 或 s 锁扣信号时，只能装一种锁扣信号。

⑤ 如有 b 或 s 锁扣信号时，取消一组（触刀座编号 13、14）常开触头改接右图联结，同时将 c 接触刀座编号 1 或 3，d 接触刀座编号 2 或 4。

⑥ 正常供货：630A~1900A 为 15 档接线端子；2000~3900 为 23 档接线端子。



二次回路的接线图

R方案---630A~3900A 抽屉式断路器电动机快速操作二次回路接线图

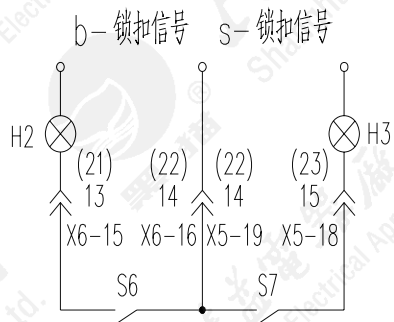
用户自接部分 电气名称	合闸操作电源			辅助触头 (供用户使用)			电压脱扣器电源及按钮				辅助触头(供用户使用)												
用户自接部分 电气符号							用户自接																
二次回路触刀座编号	1	2	3	4	5	6	7	8	9	10	11	12	13	14	15	16	17	18	19	20	21	22	23
	630A~1900A ▶												2000A~3900A ▶										
断路器本体 接线端子 编号	1	2	3	4	5	6	7	8	9	10	11	12	13	14	15	16	17	18	19	20	21	22	23
断路器本体 电气部分名称	SU 控制器																						
	X1-1 X1-6 X1-2																						
				Q2/4 Q2/3																			
				Q2/1 Q2/2																			
							X4-3 X4-4 X4-1 X4-2																
							X4-3 X4-4 X4-5 X4-6																
											(X6-15)(X6-16) (X6-15)(X6-16)												
											(X5-19)(X5-18) (X5-19)(X5-18)												

说明：1. 断路器中的分励脱扣器已将常开辅助触点串入，单分励接9、10；因而端子号11、12为空挡。双分励接7、8、9、10。

因而端子号11、12及14、15（15档）或11、12及15、16（23档）均为空挡。请用户自行串接分断按钮S4（或S8）。

对于使用欠压延时脱扣器和分励脱扣器时，欠压延时脱扣器的按钮取消，端子号9、10接分励脱扣器。

2. 如装有b或s锁扣信号时，取消触刀座编号13、14、15（15档时）或21、22、23、（23档时）上的辅助开关触头，且按下图改接。



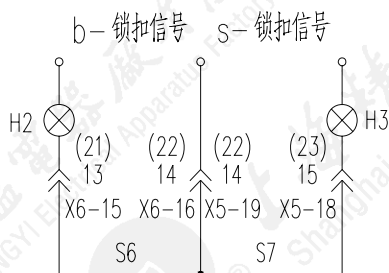
R方案---630A~3900A 抽屉式断路器电动机预储能带释能操作二次回路接线图

用户自接部分 电气名称	预储能带释能合闸操作电源						电压脱扣器电源及按钮				辅助触头(供用户使用)												
用户自接部分 电气符号							用户自接																
二次回路触刀座编号	1	2	3	4	5	6	7	8	9	10	11	12	13	14	15	16	17	18	19	20	21	22	23
	630A~1900A ▶															2000A~3900A ▶							
断路器本体 二次回路 接线端子 编号 断路器本体 电气部分名称	1	2	3	4	5	6	7	8	9	10	11	12	13	14	15	16	17	18	19	20	21	22	23
SU 控制器	X1-1	X2-9	X1-3	X1-5	X2-7	X1-6																	
辅助开关(15档)											Q2/3	Q2/4	Q2/5	Q2/8 Q2/6	Q2/7								
辅助开关(23档)																Q2/8	Q1/3	Q1/4	Q1/7	Q1/8	Q2/1	Q2/2	
具有分励欠压(延时)																							
具有双分励							X4-3	X4-4	X4-1	X4-2													
具有欠压延时脱扣器							X4-3	X4-4	X4-5	X4-6													
b-锁扣信号																(X6-15)	(X6-16)				(X6-15)	(X6-16)	
s-锁扣信号																(X5-19)	(X5-18)				(X5-19)	(X5-18)	

说明:1. 断路器中的分励脱扣器已将常开辅助触点串入, 单分励接9、10; 因而端子号17、18(23档)为空挡。双分励接7、8、9、10。

因而端子号17、18、19、20(23档)均为空挡。请用户自行串接分断按钮S4(或S8)。对于使用欠压延时脱扣器和分励脱扣器时, 欠压延时脱扣器的按钮取消, 端子号9、10接分励脱扣器。

2. 如装有b或s锁扣信号时, 取消触刀座编号13、14、15(15档时)或21、22、23、(23档时)上的辅助开关触头, 且按下图改接。



二次回路的接线图

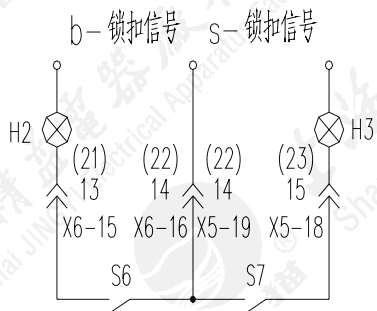
R方案---630A~3900A抽屉式断路器手动操作二次回路接线图

用户自接部分 电气名称	辅助触头 (供用户使用)				电压脱扣器电源						辅助触头 (供用户使用)													
用户自接部分 电气符号					用户自接																			
二次回路触刀座编号	1	2	3	4	5	6	7	8	9	10	11	12	13	14	15	16	17	18	19	20	21	22	23	
	630A~1900A ▶										2000A~3900A ▶													
断路器本体 接线端子 编号	1	2	3	4	5	6	7	8	9	10	11	12	13	14	15	16	17	18	19	20	21	22	23	
断路器本体 电气部分名称																								
辅助开关 (15档)	Q2/4	Q2/3	Q2/1	Q2/2	Q2/7	Q2/8					Q1/3	Q1/4	Q1/5	Q1/8	Q1/6	Q1/7	Q1/8	Q2/5	Q2/6	Q2/7	Q2/8	Q1/1	Q1/2	
辅助开关 (23档)																								
具有分励欠压							X4-3	X4-4	X4-1	X4-2														
具有双分励																								
b-锁扣信号													(X6-15)	(X6-16)						(X6-15)	(X6-16)			
s-锁扣信号													(X5-19)	(X5-18)						(X5-19)	(X5-18)			

说明: 1. 断路器中的分励脱扣器已将常开辅助触点串入, 单分励接9、10; 因而端子号11、12为空档。双分励接7、8、9、10。

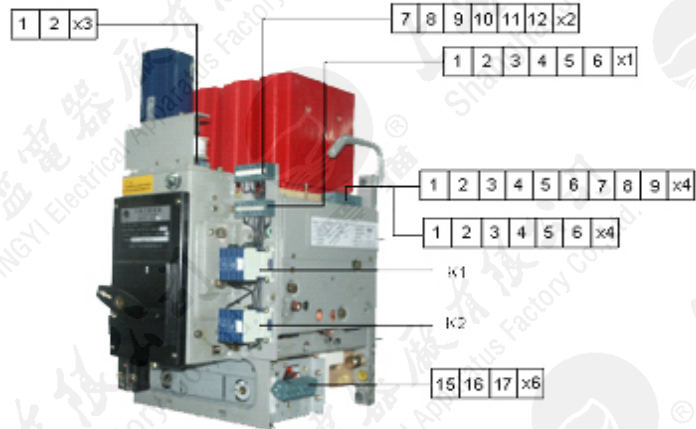
因而端子号11、12及14、15(15档)或11、12及15、16(23档)均为空档。请用户自行串接分断按钮S4(或S8)。

2. 如装有b或s锁扣信号时, 取消触刀座编号13、14、15(15档时)或21、22、23、(23档时)上的辅助开关触头, 且按下图改接。



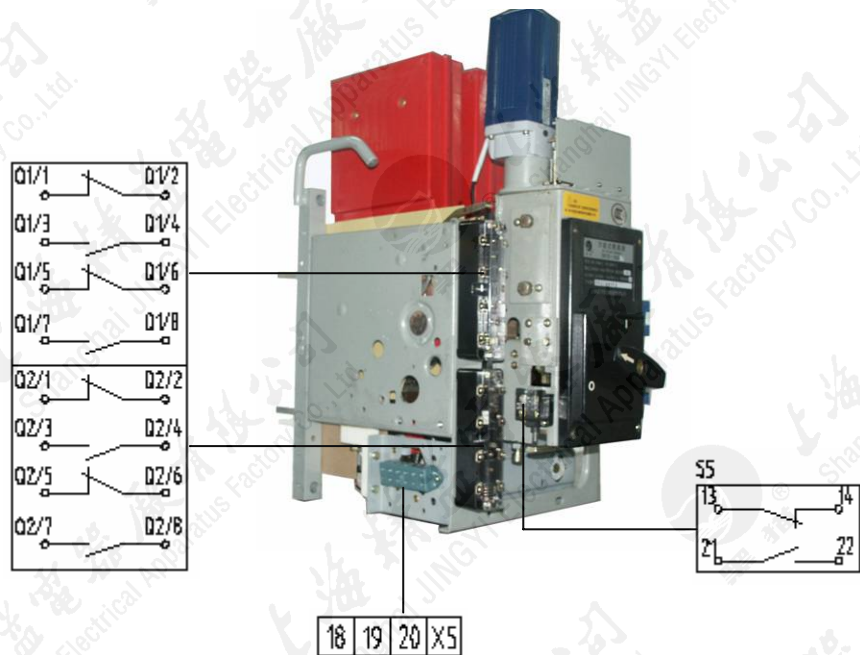
断路器开关位置

接线端子和接触器在断路器上的位置图



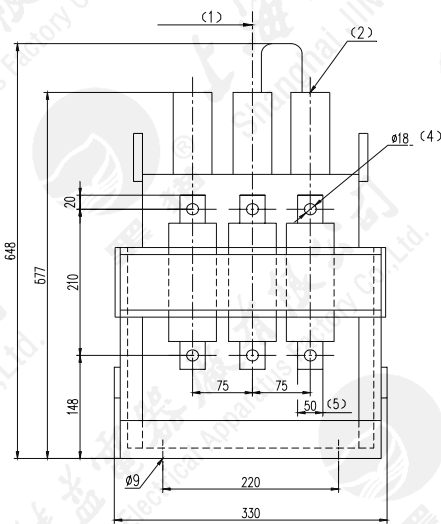
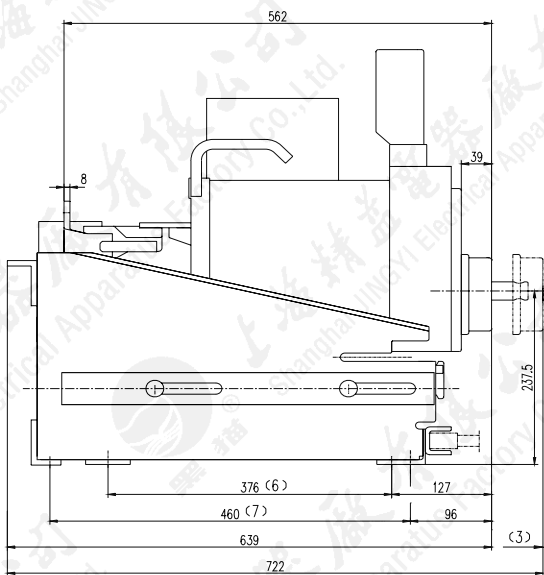
- 注：
- 接线端子X4-1~9为装欠电压延时脱扣器时专用。
 - 接线端子X3-1~2为装电动机预贮能带释能操作时专用。

接线端子、辅助开关、限位开关在断路器上的位置图

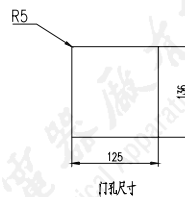


安装及外形尺寸

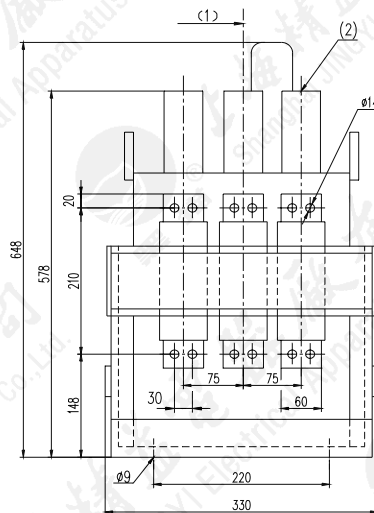
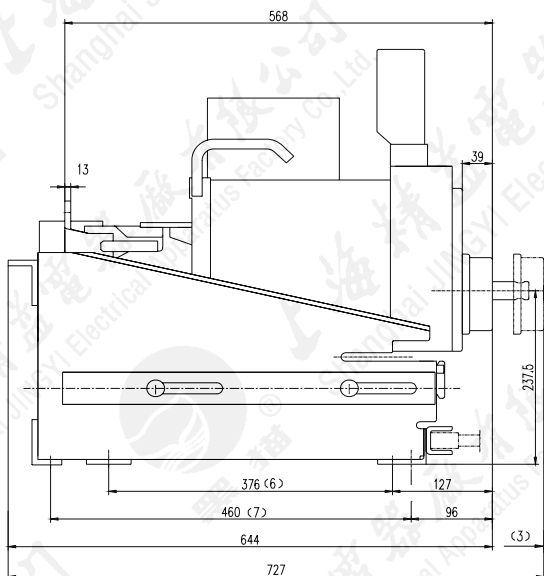
DW17B-1900(630~1600A) 抽屉式断路器



- (1) 操作机构中心线
- (2) 安全间距 A、B、C、D (第 31 页) 参见固定式
- (3) 断路器拉出位置
- (4) 断路器 630A、800A 为 $\phi 14$
- (5) 断路器 630A、800A 为 40mm
- (6) 垂直联结时安装尺寸
- (7) 水平联结时安装尺寸



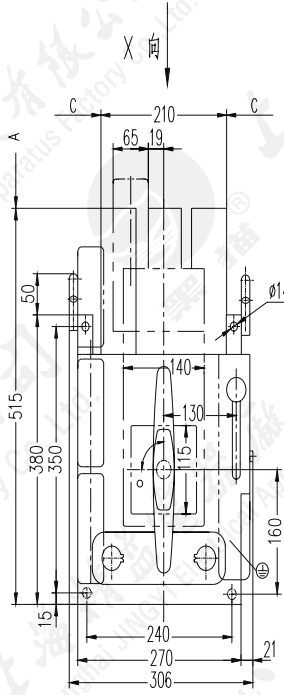
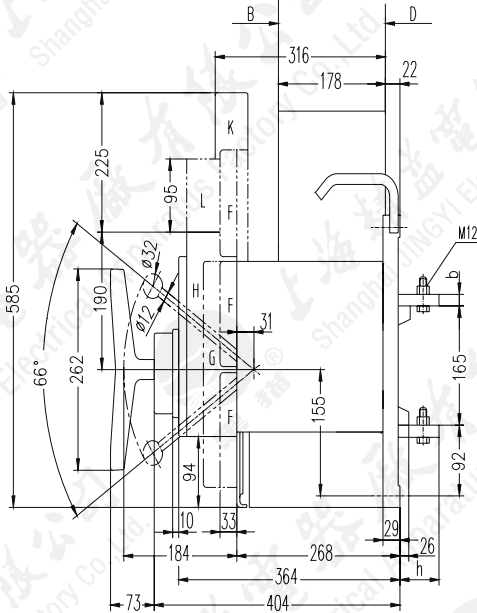
DW17B-1900(1900A) 抽屉式断路器



安装及外形尺寸

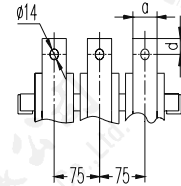
DW17B-1900(630A~1900A)固定式断路器

水平进出线

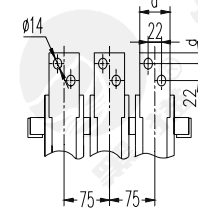


X 向

DW17B-1900(630A~1000A)

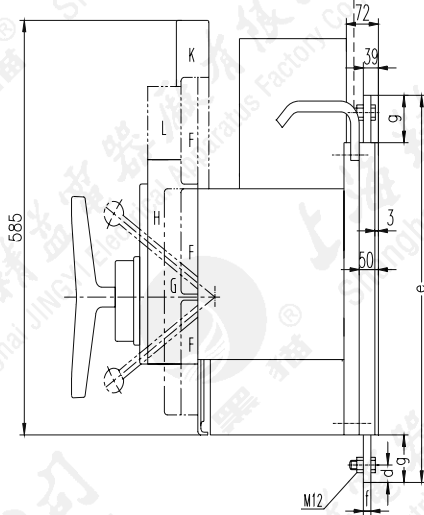


DW17B-1900(1250A~1900A)

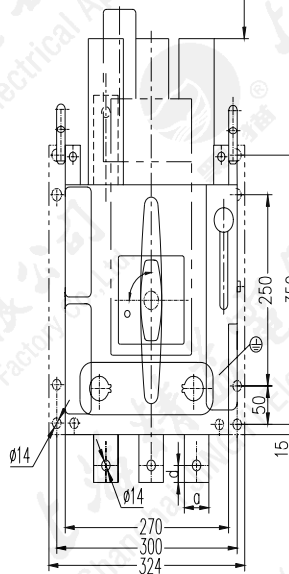


	630A	800A~1000A	1250A	1600A	1900A
a	30	40	50	50	60
b	6	8	10	20	20
d	15	20	14	14	14
e	480	500	520	520	520
f	6	8	10	15	20
g	50	60	70	70	70
h	61	71	81	81	81

垂直进出线 (注意: 绝缘隔板Y)

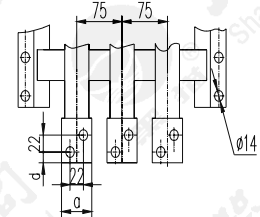


DW17B-1900(630A~1000A)



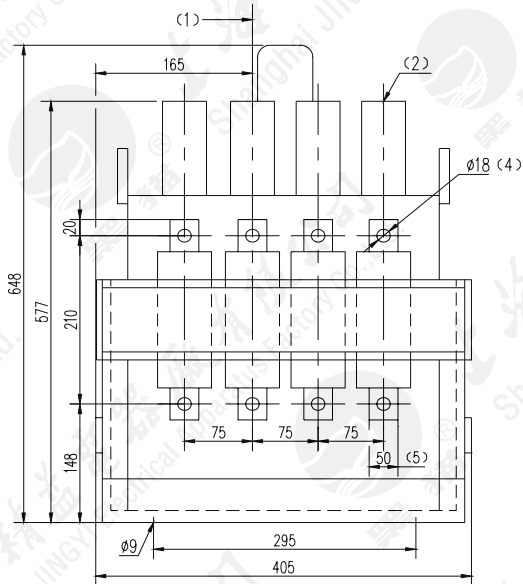
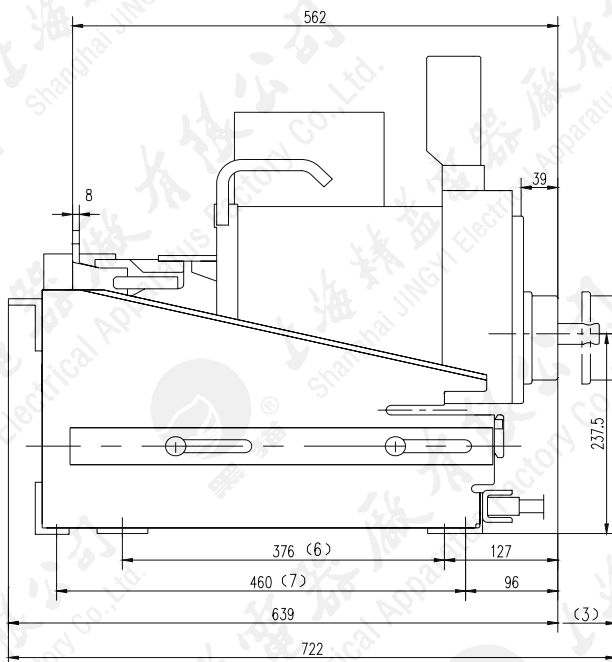
- F= 辅助开关
- G=SU 控制器
- H= 正面操作机构
- K= 电动机
- L= 释能机构
- Y= 用于背后垂直线的绝缘隔板(不属供货范围)

DW17B-1900(1250A~1900A)

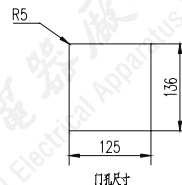


安装及外形尺寸

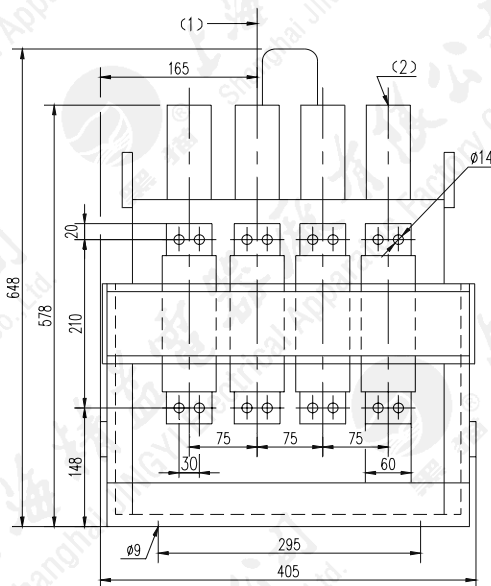
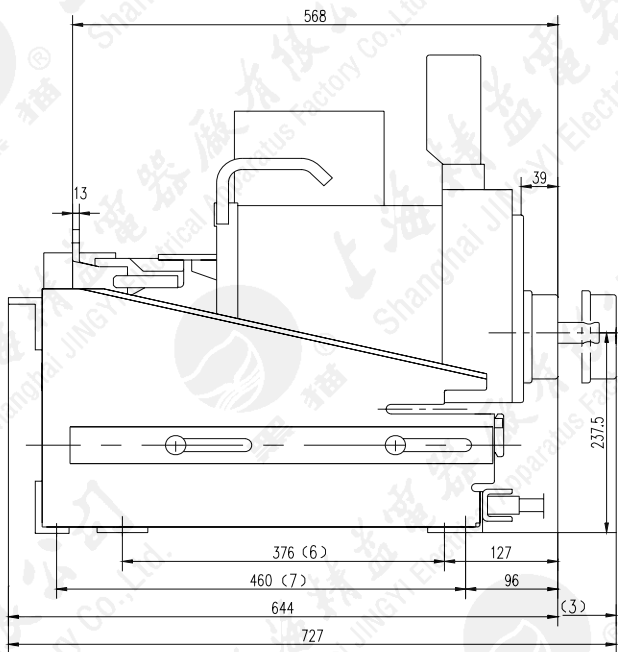
DW17B-1900 (630A~1600A) / 4 抽屉式断路器



- (1) 操作机构中心线
- (2) 安全间距 A、B、C、D (第 31 页) 参见固定式
- (3) 断路器拉出位置
- (4) 断路器 630A、800A 为 $\phi 18$
- (5) 断路器 630A、800A 为 40mm
- (6) 垂直联结时安装尺寸
- (7) 水平联结时安装尺寸



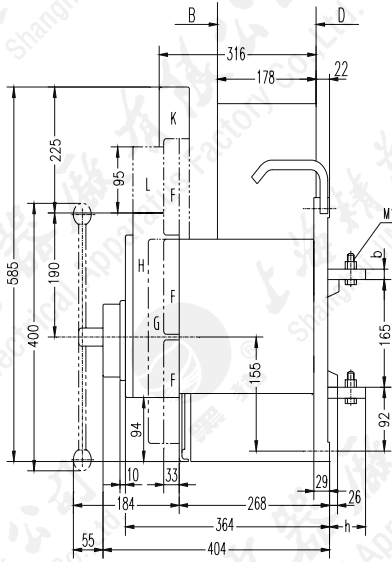
DW17B-1900 (1900A) / 4 抽屉式断路器



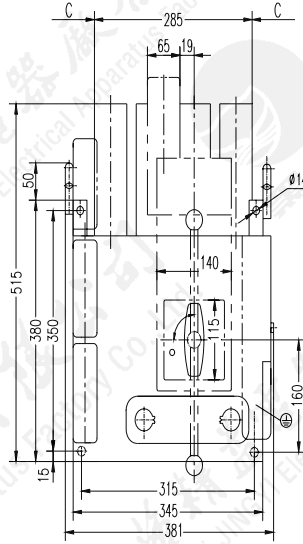
安装及外形尺寸

DW17B-1900 (630A~1900A) / 4 固定式断路器

水平进出线

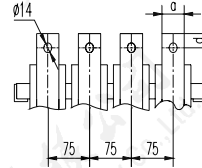


X向

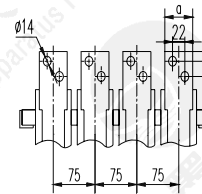


X向

DW17B-1900 (630A~1000A) / 4

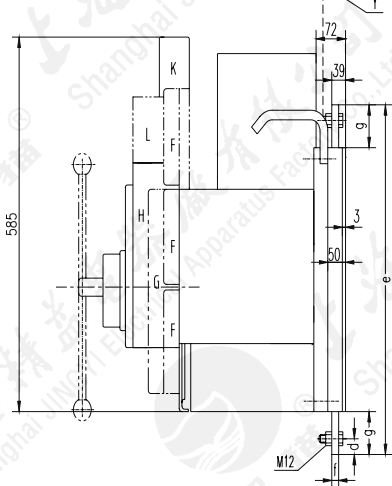


DW17B-1900 (1250A~1900A) / 4

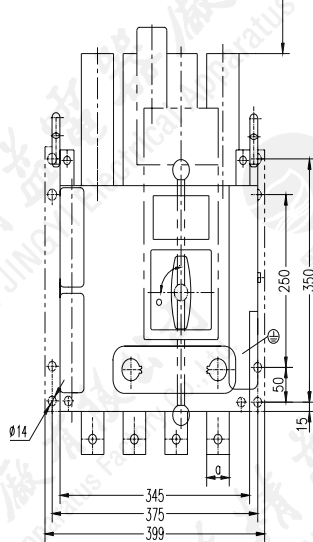


	630A	800A~1000A	1250A	1600A	1900A
a	30	40	50	50	60
b	6	8	10	20	20
d	15	20	14	14	14
e	480	500	520	520	520
f	6	8	10	15	20
g	50	60	70	70	70
h	61	71	81	81	81

垂直进出线 (注意: 绝缘隔板Y)

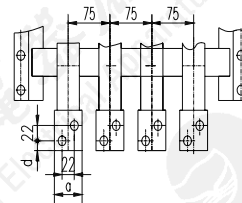


DW17B-1900 (630A~1000A) / 4



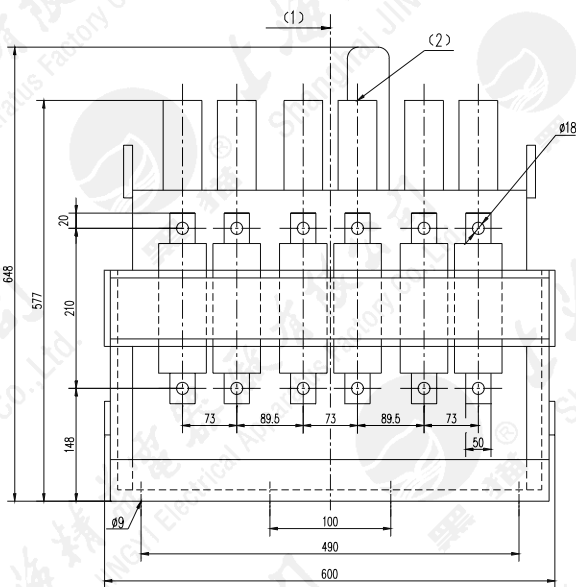
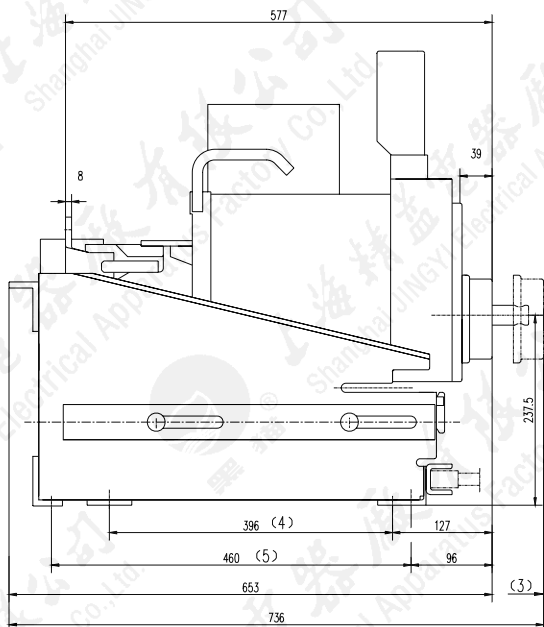
- F= 辅助开关
- G= SU 控制器
- H= 正面操作机构
- K= 电动机操作机构
- L= 释放机构
- Y= 用于背后垂直接线的绝缘隔板(不属于供货范围)

DW17B-1900 (1250A~1900A) / 4

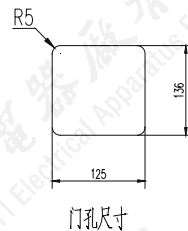


安装及外形尺寸

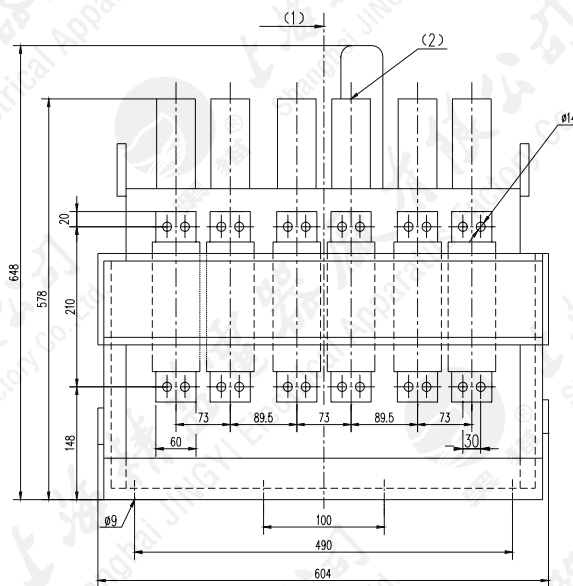
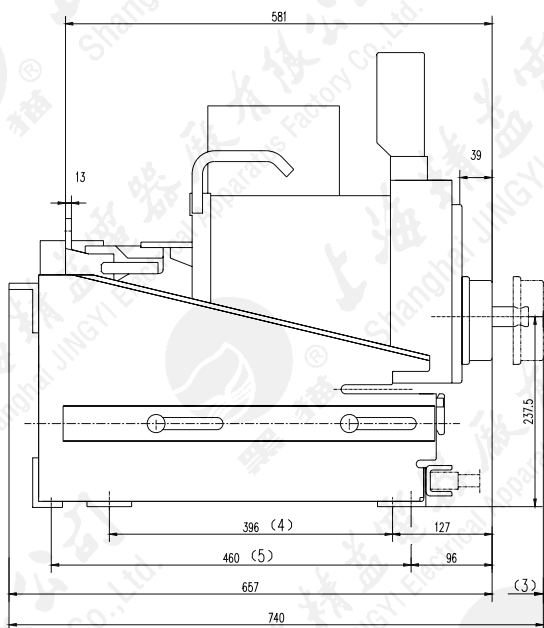
DW17B-2900 (2000A~2500A) 抽屉式断路器



- (1) 操作机构中心线
- (2) 安全间距 A、B、C、D (第 31 页) 参见固定式
- (3) 断路器拉出位置
- (4) 垂直联结时安装尺寸
- (5) 水平联结时安装尺寸



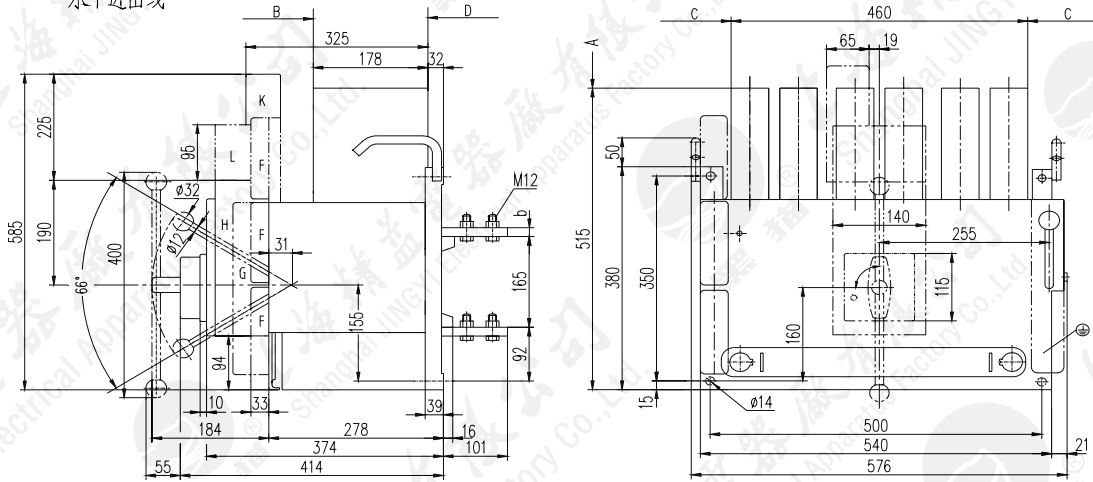
DW17B-2900 (2900A) 抽屉式断路器



安装及外形尺寸

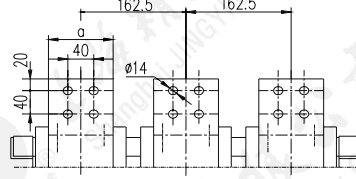
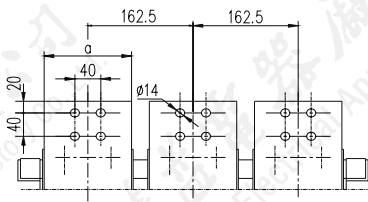
DW17B-2900 (2000A~2900A) 固定式断路器

水平进出线



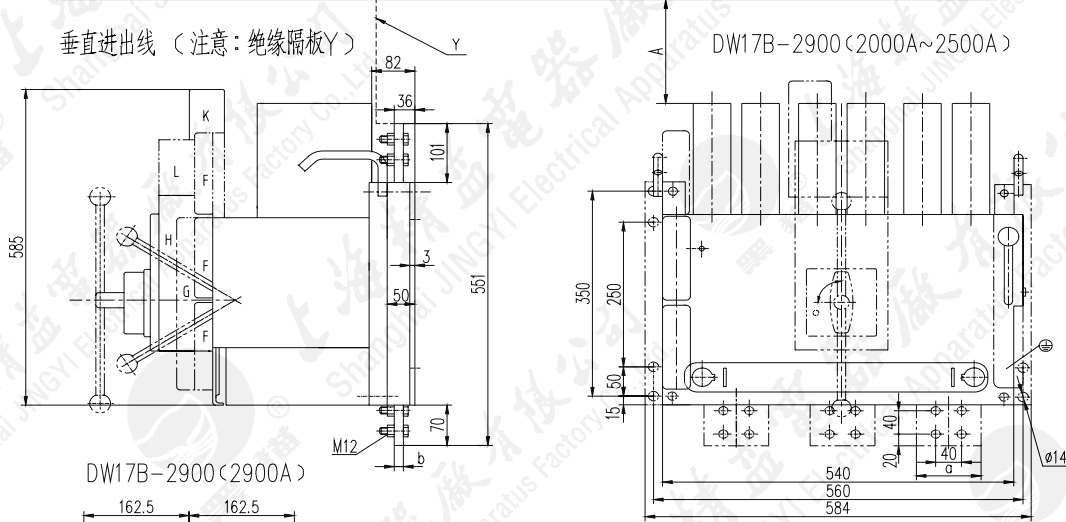
DW17B-2900 (2900A)

DW17B-2900 (2000A~2500A)



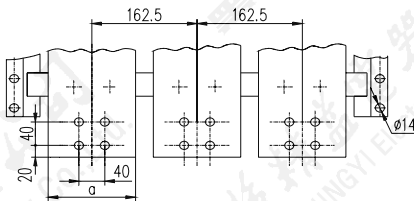
- F = 辅助开关
- G = SU 控制器
- H = 正面操作机构
- K = 电动机操作机构
- L = 释能装置
- Y = 用于背后垂直接线的绝缘隔板 (不属供货范围)

垂直进出线 (注意: 绝缘隔板Y)



DW17B-2900 (2900A)

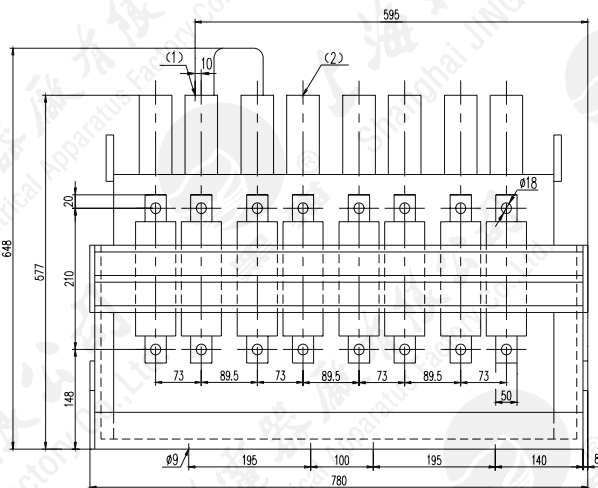
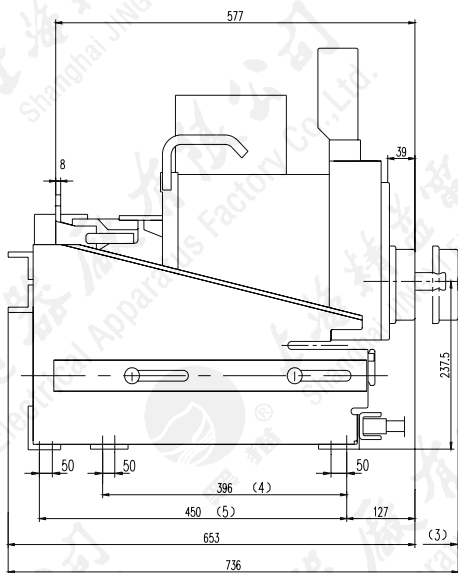
DW17B-2900 (2000A~2500A)



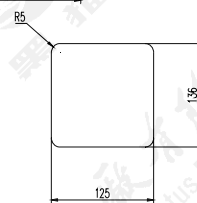
项号	额定电流 In(A)	a	b
1	2000 2500	100	15
2	2900	135	20

安装及外形尺寸

DW17B-2900 (2000A~2500A) / 4 抽屉式断路器

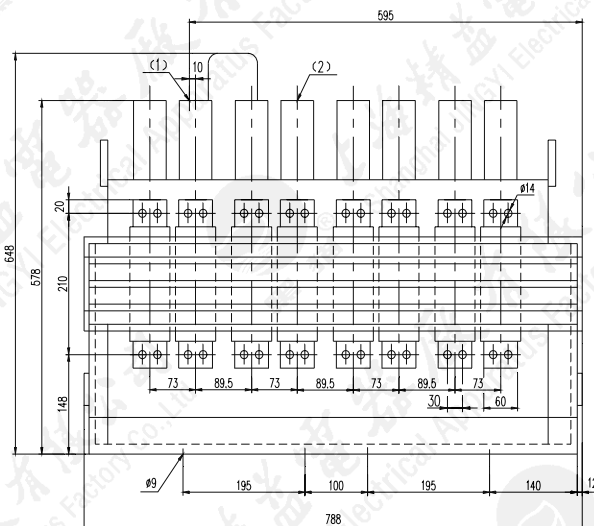
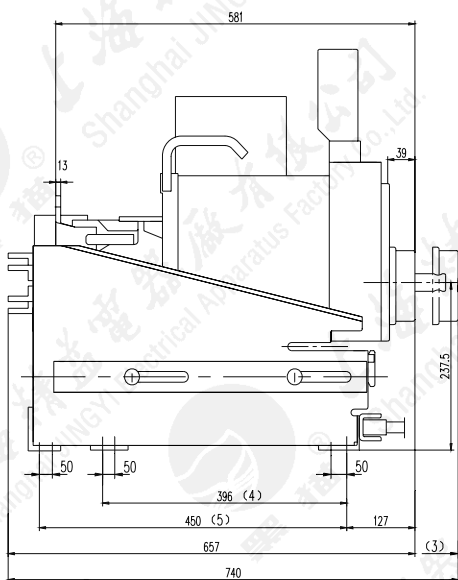


- (1) 操作机构中心线
- (2) 安全间距 A、B、C、D (第 31 页) 参见固定式
- (3) 断路器拉出位置
- (4) 垂直联结时安装尺寸
- (5) 水平联结时安装尺寸



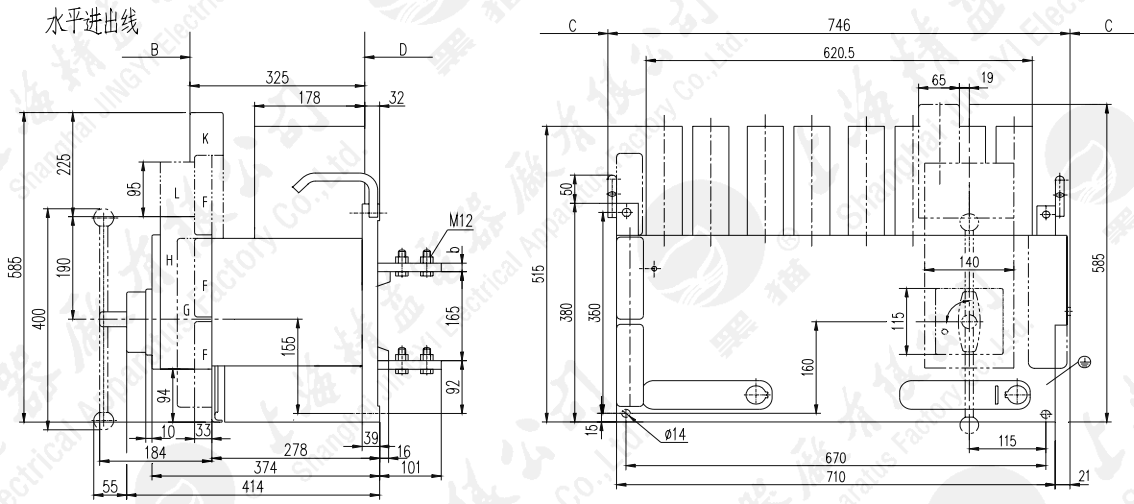
门孔尺寸

DW17B-2900 (2900A) / 4 抽屉式断路器

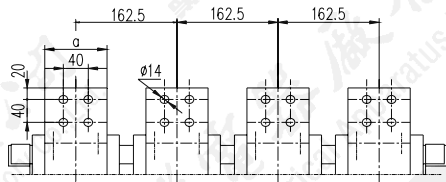


安装及外形尺寸

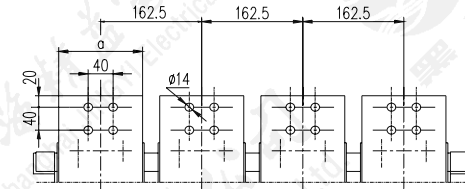
DW17B-2900 (2000A~2900A) /4 固定式断路器



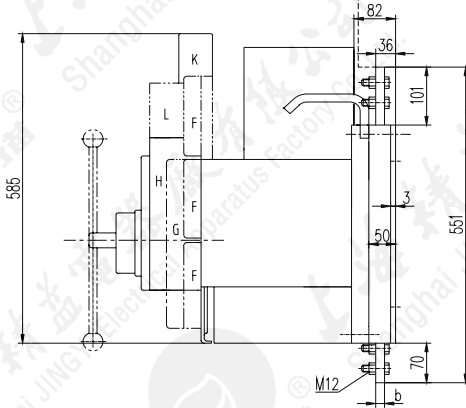
DW17B-2900 (2000A~2500A) /4



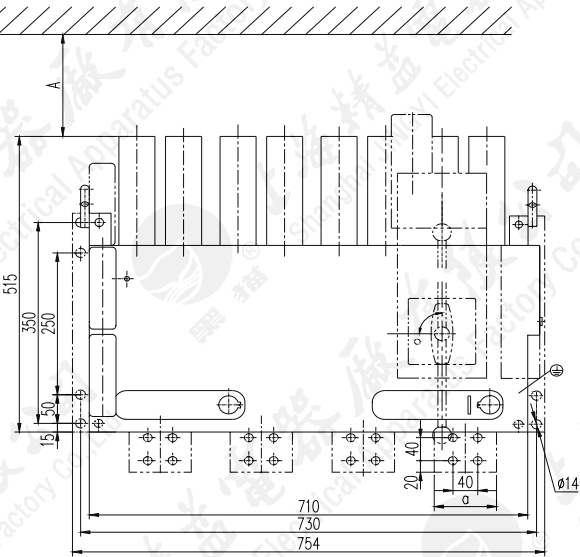
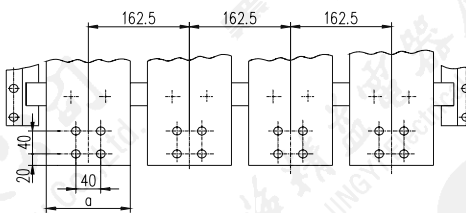
DW17B-2900 (2900A) /4



垂直进出线 (注意: 绝缘隔板Y)



DW17B-2900 (2900A) /4

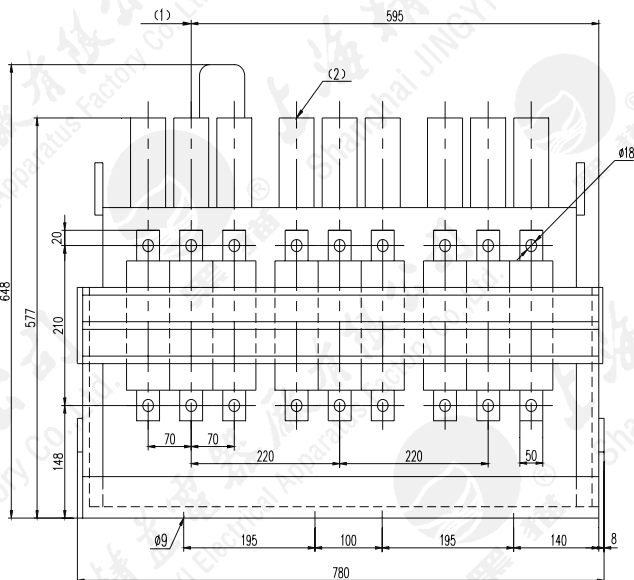
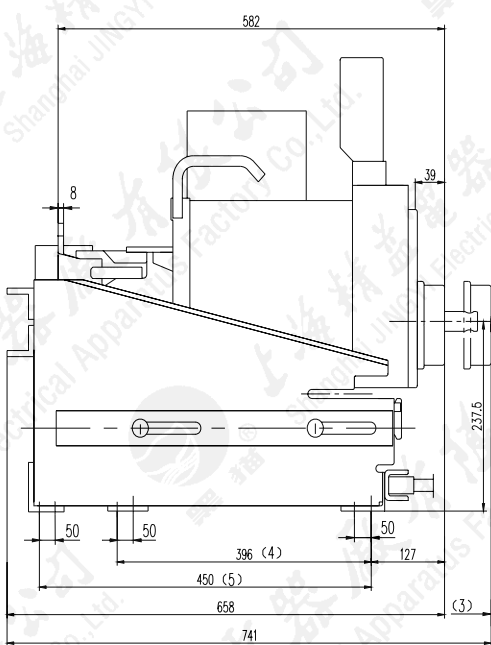


- F= 辅助开关
- G=SU 控制器
- H= 正面操作机构
- K= 电动机操作机构
- L= 释能装置
- Y= 用于背后垂直接线的绝缘隔板
(不属供货范围)

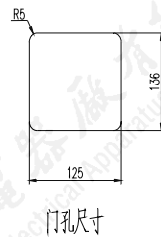
项号	额定电流 I_n (A)	a	b
1	2000 2500	100	15
2	2900	135	20

安装及外形尺寸

DW17B-3900 (3200A) 抽屉式断路器

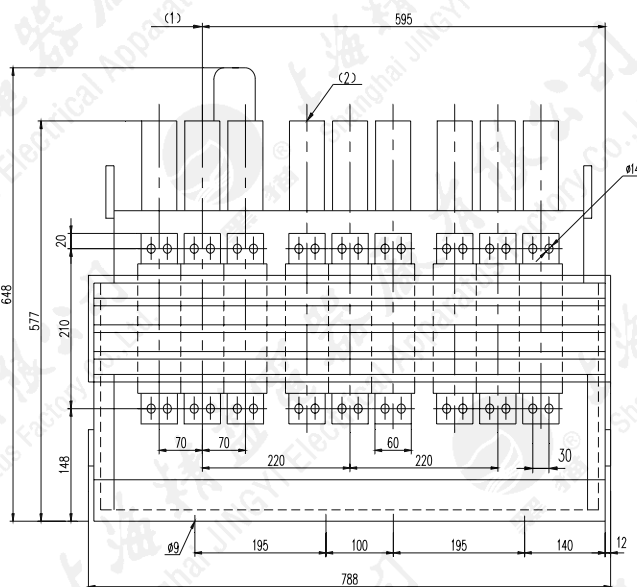
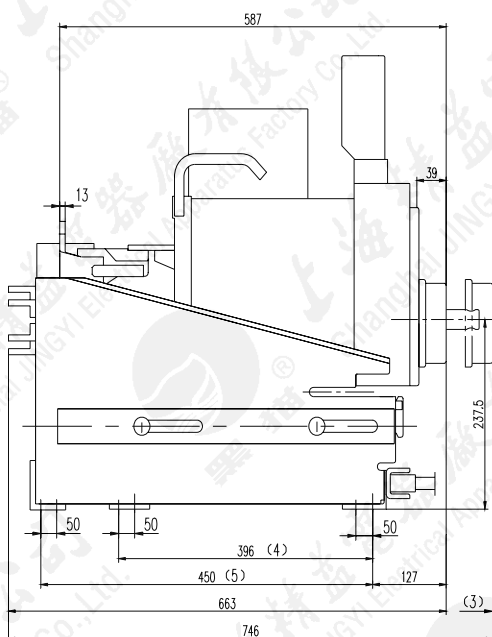


- (1) 操作机构中心线
- (2) 安全间距 A、B、C、D (第 31 页) 参见固定式
- (3) 断路器拉出位置
- (4) 垂直联结时安装尺寸
- (5) 水平联结时安装尺寸



门孔尺寸

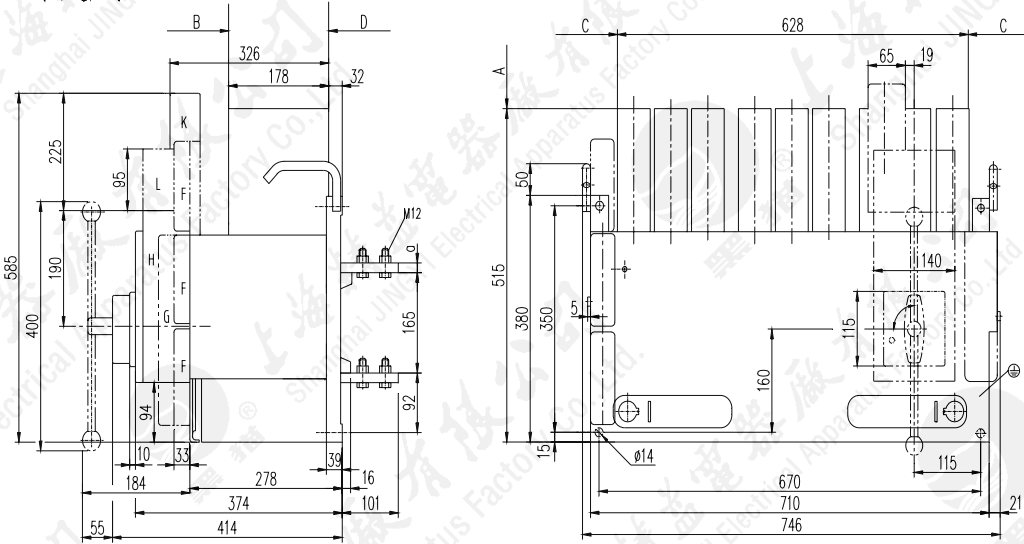
DW17B-3900 (3900A) 抽屉式断路器



安装及外形尺寸

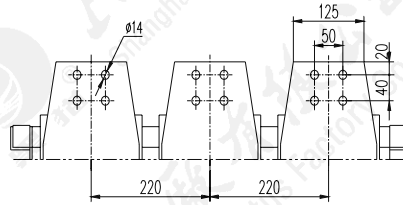
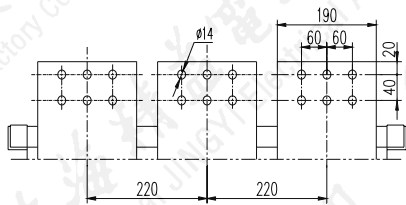
DW17B-3900 (3200A~3900A) 固定式断路器

水平进出线



DW17B-3900 (3900A)

DW17B-3900 (3200A)

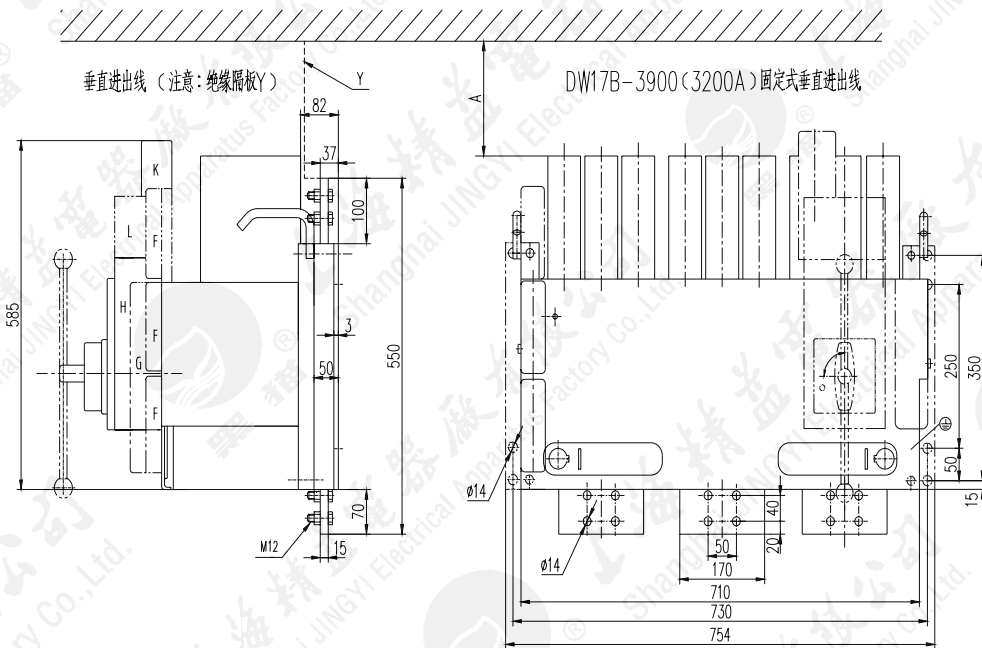


项号	额定电流 In(A)	a
1	3200	15
2	3900	20

- F= 辅助开关
- G= SU 控制器
- H= 正面操作机构
- K= 电动机操作机构
- L= 释放装置
- Y= 用于背垂直接线的绝缘隔板 (不属供货范围)

垂直进出线 (注意: 绝缘隔板Y)

DW17B-3900 (3200A) 固定式垂直进出线



安装、使用及安全距离

- 断路器安装起吊后，应把吊索正确钩挂在断路器两侧提手上，起吊时应尽可能使其保持垂直，避免碰伤，以免造成内在的不易察觉的损伤而留下隐患。
- 安装前请先检查断路器的规格是否符合使用要求。
- 安装前先用500V兆欧表检查断路器相与相、相与地的绝缘电阻、应不小于10MΩ，否则应烘干。
- 安装时，电源进线无论上下进线均可，不降低断路器分断能力指标。
- 安装时，固定式断路器安装面垂直于水平位置，并用M14螺栓固定。抽屉式断路器其抽屉座应居于水平位置，并用M8螺栓固定。且断路器安装后应平整，不应有附加机械应力。
- 外部母线与断路器连接时两者相贴，且应在接近断路器处用绝缘排类紧固，以免各种机械力传输到断路器上。
- 安装时，应尽量避免在灭弧罩上方有三相母线通过，同时应考虑到断路器的安全间距，即灭弧罩与所有带电部件或接地零件必须有(P 31)表所规定值及以上的安全空间。
- 断路器应可靠接地，接地螺栓处有接地标记。
- 断路器安装完毕后，在主回路通电前，请进行下述步骤操作试验，一切正常后才能正式通电。

试验步骤

- 应仔细检查有无异物落入本断路器内，如有一定得去除，且断路器必须保持清洁干净。
- 按c.再检查一次。
- 二次回路按有关接线图接妥，并检查欠电压，分励，闭锁电磁铁，电动机，释能电磁铁等操作电压是否与实际电压相符，然后进行二次回路通电。如是抽屉式断路器，则应将断路器本体摇至试验位置上，这时，欠电压脱扣器应吸合，断路器才能操作。
- 检查断路器在闭合和断开过程中，其动弧触头与灭弧室内的灭弧栅片应无卡住和碰撞现象，且“1”和“0”指示牌能正确指示断路器主触头接通或断开状态。
- 检查欠电压脱扣器或闭锁电磁铁在规定的电压下是否正常吸合，随后在欠电压脱扣器或闭锁电磁铁吸合条件下，手动操作或电动机操作或有预储能的释能电磁铁操作应使断路器可靠闭合。
- 断路器闭合后，无论操作欠电压脱扣器或分励脱扣器或手动断开或手按任何一相电磁式脱扣器上的衔铁，均应使断路器断开。

安全距离

额定电流 I_n	额定工作电压	固定式断路器水平进出线 抽屉式断路器				固定式断路器垂直进出线			
		A	B	C	D	A	B	C	D
630A 800A 1000A 1250A 1600A 1900A	380V	250	100	100	120	250	100	100	120
2000A 2500A 2900A 3200A		350	100	100	120	500	100	100	120
3900A		350	100	100	120				

注：1. 表中的A, B, C, D请参阅安装及外形尺寸图。

2. 所有带电的接地零件必须完全的绝缘遮蔽。

维护

- a. 断路器在使用过程中发现欠电压脱扣器铁芯或闭锁电磁铁铁芯有特异噪声时，可将右侧传动机构上盖板卸下，将其工作极面防锈油脂擦清，重新涂上清洁的防锈油脂。
- b. 断路器在使用过程中各个转动部分应定期加注润滑油。
- c. 断路器应定期维护，清刷灰尘，以保持断路器的绝缘水平。
- d. 断路器必须定期检查触头系统（打开灭弧罩），特别是遇到短路电流分断后，更必须检查。

检查时必须注意：

- 1) 断路器必须处于断开位置，进线电源必须切断。抽屉式断路器可将断路器本体摇出抽屉座外。
 - 2) 断路器上的烟痕可用酒精擦清。如发现触头接触面上有小的金属颗粒时，应将其清除并要求修复平整。
 - 3) 如果主触头厚度小于1mm，必须来公司更换触头。
 - 4) 检查软联结是否损伤，如有折断层，应即时去掉折断的带层。如发现折断严重，必须来公司更换软联结。
 - 5) 检查断路器的超程，如发现主触头超程小于4mm，必须来公司重新调整触头参数。
- e. 当断路器遇到短路电流分断后，除必须检查触头系统外，还要清洁灭弧罩内壁烟痕，如灭弧栅片烧损严重或灭弧罩碎裂，不允许再使用，必须更换灭弧罩。我公司备有灭弧罩提供用户。
 - f. 由于断路器是配电网中比较重要的电器元件，故建议用户半年至一年停电全面整修一次。

订货须知

由于本系列断路器规格较多，如用户在订货时，不填写清楚，将会造成不必要的麻烦。用户在订货时请在后面的订货单上根据需要打上“√”记号或填上具体规格品种，也可以在合同上写明。

我公司本着精益求精的宗旨，对产品质量实行三包，在包修期间内（自发票开出日起算18个月以内）属产品质量问题免费包修，属用户损坏的酌情优惠收费。

我公司承接断路器的大修及更改各种脱扣器规格的业务，欢迎用户来人来函联系。

我公司以最精的技术、最优的服务态度为广大用户做好售后服务工作。



旧型号		新型号	
DW17B-1600	In=630A	DW17B-1900(1600)	In=630A
DW17B-1600	In=800A	DW17B-1900(1600)	In=800A
DW17B-1600	In=1000A	DW17B-1900(1600)	In=1000A
DW17B-1600	In=1250A	DW17B-1900(1600)	In=1250A
DW17B-1600	In=1600A	DW17B-1900(1600)	In=1600A
DW17B-1600	In=1900A	DW17B-1900(1600)	In=1900A
DW17B-2500	In=2000A	DW17B-2900(2500)	In=2000A
DW17B-2500	In=2500A	DW17B-2900(2500)	In=2500A
DW17B-2500	In=2900A	DW17B-2900(2500)	In=2900A
DW17B-3200	In=3200A	DW17B-3900(3200)	In=3200A
DW17B-3200	In=3900A	DW17B-3900(3200)	In=3900A

订货规格表


DW17B系列万能式断路器订货规格表

用户(名称)	台	日期
型号	订货台数	订货编号
额定工作电压	DW17B- 固定式	DW17B- 抽屜式
操作方式 (任选一种)	<input type="checkbox"/> 380V~	额定电流
	a <input type="checkbox"/> 右侧手动直接操作	<input type="checkbox"/> AC380V <input type="checkbox"/> DC220V
	b <input type="checkbox"/> 正面手动直接操作	<input type="checkbox"/> AC220V <input type="checkbox"/> DC110V
	c <input type="checkbox"/> 正面手动快速操作	释能电磁铁电压 <input type="checkbox"/> AC380V <input type="checkbox"/> AC220V <input type="checkbox"/> DC220V <input type="checkbox"/> DC110V
	d <input type="checkbox"/> 电动机快速操作	注: 释能电磁铁电压只能选用与电动机电压相同。
e <input type="checkbox"/> 电动机储能带释能操作		
电压脱扣器 (最多选装二只)	欠电压脱扣器(r-脱扣器)	分励脱扣器(g-脱扣器)
	<input type="checkbox"/> 瞬时 <input type="checkbox"/> 延时(释放C20V)	<input type="checkbox"/> 数量1 <input type="checkbox"/> 数量2
过电流脱扣器 (任选一种)	<input type="checkbox"/> AC380V <input type="checkbox"/> DC220V	<input type="checkbox"/> AC380V <input type="checkbox"/> DC220V
	<input type="checkbox"/> AC220V <input type="checkbox"/> DC110V	<input type="checkbox"/> AC220V <input type="checkbox"/> DC110V
过电流脱扣器 带锁扣型式 (任选一种)	<input type="checkbox"/> b+s 脱扣器	脱扣器整定值范围
	<input type="checkbox"/> b+s-Z α 脱扣器	b <input type="checkbox"/> A <input type="checkbox"/> s-Z α <input type="checkbox"/> kA
主回路进线方式	<input type="checkbox"/> 过载长延时带锁扣 W1	S <input type="checkbox"/> kA <input type="checkbox"/> s-Z α <input type="checkbox"/> kA
	<input type="checkbox"/> 垂直进线 <input type="checkbox"/> 水平进线	<input type="checkbox"/> s 脱扣器
辅助开关	<input type="checkbox"/> 短路瞬时带锁扣 W3	<input type="checkbox"/> s-Z α 脱扣器
	常供: <input type="checkbox"/> 常开 <input type="checkbox"/> 常闭	
特殊要求	<input type="checkbox"/> 过载长延时带锁扣及信号 W2	
	特殊: <input type="checkbox"/> 常开 <input type="checkbox"/> 常闭 <input type="checkbox"/> 短	

注意事项: 1. 表中需要填写的数据用户应放本说明书要求填写。
 2. 用户提出的特殊要求断路器请未入本函与本公司联系。
 3. 操作方式中, e 兼有 b 功能, d 兼有 c 功能。
 4. 电压脱扣器组合: r+g, o+g, r+t, o+t.



警告

1.	◆ 安装前，用 500 兆欧表检查断路器相与相、相与地间的绝缘电阻，应不小于 10M Ω ，否则应烘干。
2.	◆ 安装时，灭弧罩上方必须留有断路器说明书上提供的安全距离（P31 表）。
3.	◆ 断路器应可靠接地（接地处有  标记）
4.	◆ 安装时，断路器必须严格按照说明书上提供的安装类别进行安装。
5.	◆ 断路器安装完毕后，在主电路通电前，必须进行下述步骤的操作试验，一切正常后才能正式通电。 <ul style="list-style-type: none">✓ 必须仔细检查有无异物落入断路器内，如有一定要去除，且断路器必须保持清洁干净。✓ 按上述第 1 条再检查一次。✓ 二次回路按说明书接妥，并检查二次回路操作电压是否与实际相符，相符后才能通电。✓ 检查断路器在闭合和断开过程中，其动弧触头（或动主触头）与灭弧室内的灭弧栅片应无卡住或碰擦现象。且“ ”和“○”指示牌能正确指示断路器主触头接通或断开状态。✓ 合闸操作检查：在欠电压正常吸合情况下（如有的话），手动或电磁铁或电动机操作能使断路器可靠合闸。✓ 断开操作检查：断路器闭合后，无论操作欠压或分励脱扣器或手动断开或手按任何一相电磁式脱扣器上的衔铁均应使断路器断开。
上海精益电器厂有限公司	

上海精益电器厂有限公司

地址：上海市青浦工业园区漕盈路2699号

电话：+86-21-39200818

传真：+86-21-69228707

邮编：201700

销售公司

地址：上海市普陀区铜川路1472号

电话：+86-21-52835207、52835209

传真：+86-21-62523865

邮编：200333

售后服务部

地址：上海市普陀区铜川路1472号

电话：+86-21-69228700

传真：+86-21-69228750

邮编：200333

本产品样本中所涉及到的
全部内容会随着时间的推移
而改变，因此需以制造商
的最新确定为准。

HEIMAO