



HH15 (QSA) 系列隔离开关熔断器组

1 用途

主要使用在具有高短路电流的配电电路和电动机电路中，作为手动、不频繁操作的主开关或总开关；尤其适用于安装在较高级的抽屉式低压成套装置中。

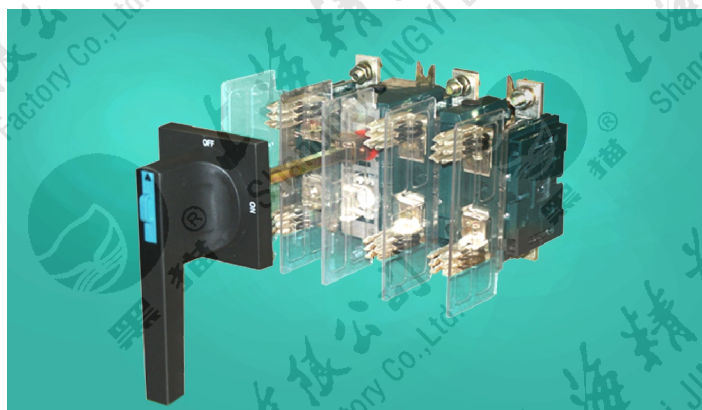
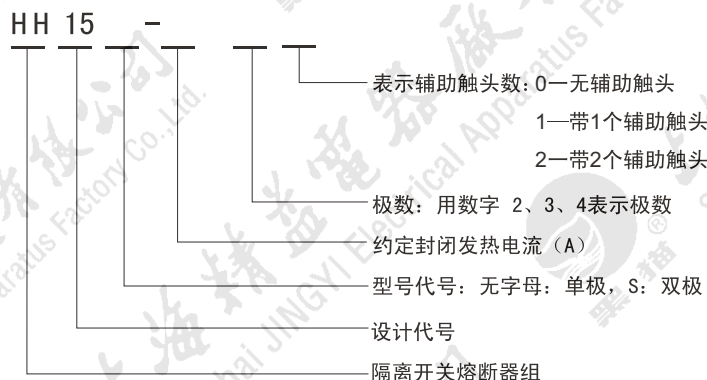
2 使用条件

周围空气温度：最高限值不超过+40℃，24h内的平均温度值不超过+35℃。最低限值不超过-5℃；

海拔：安装地点的海拔不超过2000m；

大气条件：最高温度+40℃时，空气的相对湿度不超过50%，在较低的温度下可以有较高的湿度，例如20℃时达到90%；对由于温度变化偶尔产生的凝露应采取必要的措施。

3 型号说明



4 结构特征

开关采用全封闭结构，以保证工作可靠性及性能的稳定；刀型熔断器可用专用工具压入触头座。

开关每一相都有两组这种双断点的触头系统，两组触头系统或是串联、或是并联，就可满足电流大小不同的电路及不同工作类别的要求。触头系统使电流分别从几个滚柱通过，其结果使得每个滚柱所受到的电动反力大大减小。在运动过程中，滚柱与静触头的接触既有滚动又有滑动磨擦，这样能有效地避免发生熔焊。

操作机构有储能弹簧，因此动触头组的运动速度与操作力的大小、操作速度无关。

操动器由装在面板上手柄、与手柄啮合的驱动连轴节、延伸轴、轴连轴节及驱动轴组成。

延伸轴及轴连轴节只在驱动轴不够长时才使用。开关在成套装置柜内安装的深度可以根据各电器元件成套组合安装的需要来考虑，有相当大的活动范围。

5 技术参数

规格	63	125	160	250	400	630
主极数	3					
额定绝缘电压 (V)	AC 1000					
额定工作电压 (V)	AC 380 660					
约定发热电流 (A)	80	160	160	400	400	800
约定封闭发热电流 (A)	63	125	160	250	400	630
额定工作电流/功率						
380V AC-23 (A/kW)	80/30	160/75	160/90	250/132	400/200	630/333
660V AC-23 (A/kW)	80/55	160/110	160/150	250/220	400/375	630/560
额定熔断短路电流500V(KAr.m.s)	100					
额定熔断短路电流660V(KAr.m.s)	50					
机械寿命 (次)	15000		12000		3000	
电寿命 (次)	1000		300		150	
最大熔体 (A)	160		400		630	
刀型触头熔管型号	号码		1-2		3	
操作力矩 (Nm)	7.5		16		30	
辅助触头380V、AC-11 (A)			4		6	

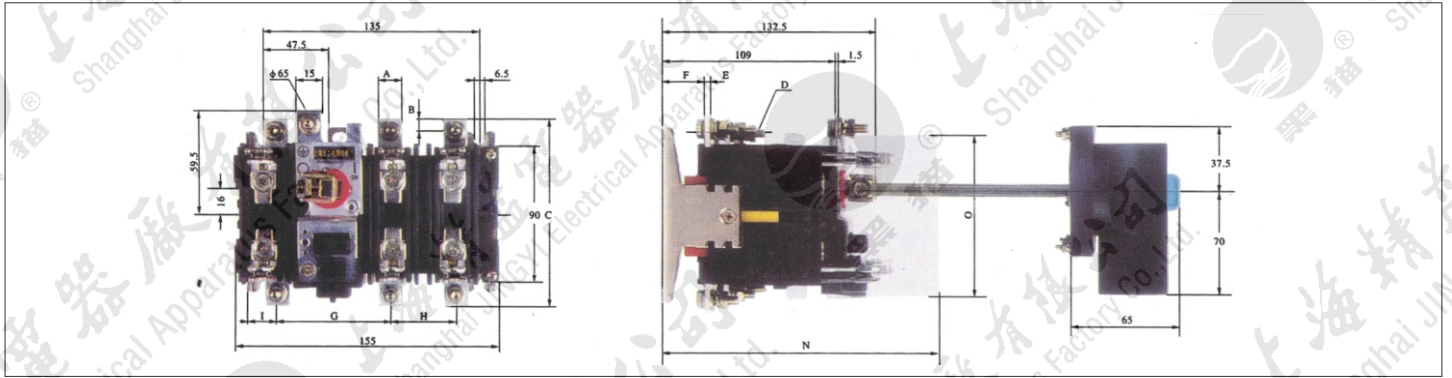
符合IEC60947-3, GB14048.3



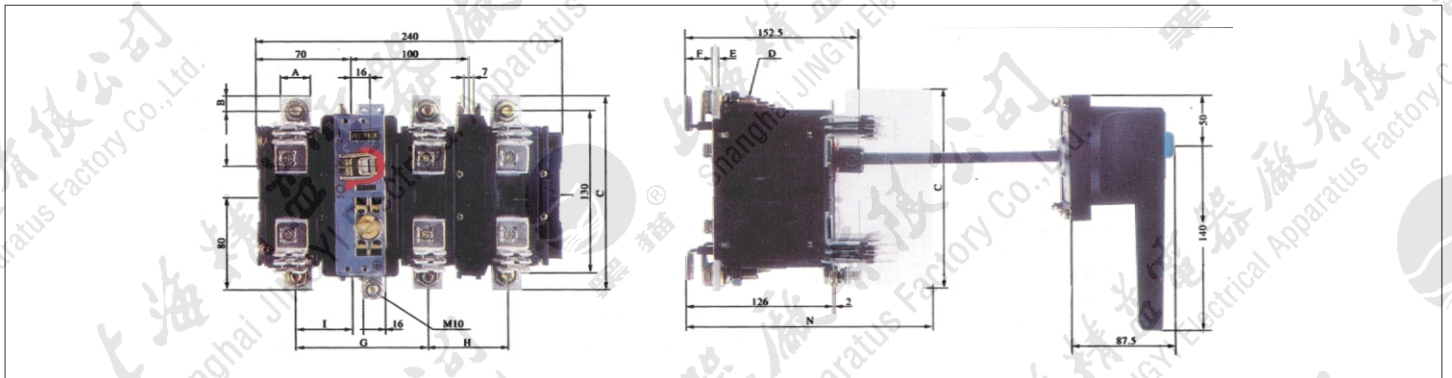
隔离开关融断器组

精益电器

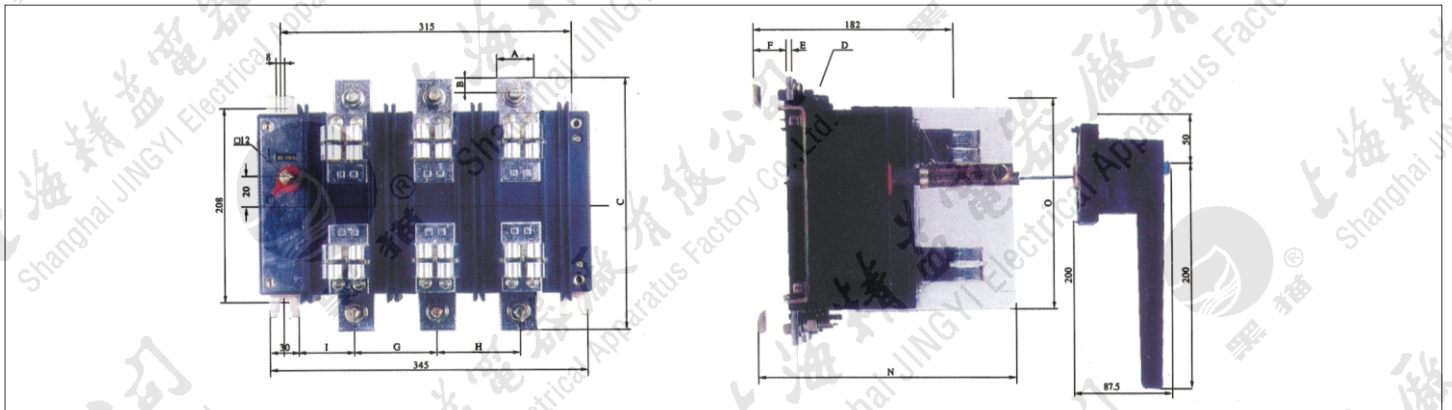
6 外型安装尺寸



型号	A	B	C	D	E	F	G	H	I	L	L ₁	L ₂	L ₃	N	O	U
HH15-63	12	6	100	M5	2	39.5	72	38.5	9	199-250	250-301	301-385	180-199	170	95	73
HH15-125	15	7.5	116	M5	3	38.5	70	40.5	10	199-250	250-301	301-385	180-199	170	95	73



型号	A	B	C	D	E	F	G	H	I	L	L ₁	L ₂	N	O	U
HH15-160	20	10	146	M8	4	44	107	65	46	226-284	248-342	342-400	189	120	111
HH15-250	25	12.5	160	M10	4	40	107	65	43.5	226-284	284-342	342-400	209	160	111
HH15-400	25	12.5	160	M10	6	38	107	65	43.5	226-284	284-342	342-400	209	160	111



型号	A	B	C	D	E	F	G	H	I	L	L ₁	L ₂	L ₃	N	O	U
HH15-630	40	20	270	M12	6	33	87	87	60	260-295	295-330	330-400	400-500	250	205	133



HA (QA)、HP (QP) 系列隔离开关

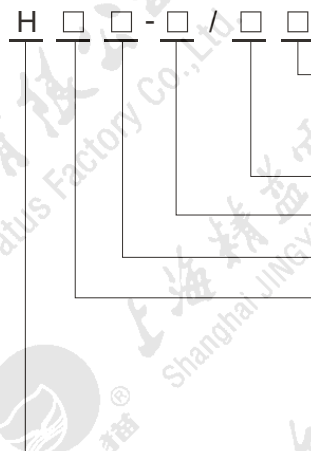
1 简介

HA (QA)、HP (QP) 系列隔离开关是 HH15 (QSA) 系列隔离开关融断器组的派生产品，主要用在具有高短路电流的配电电路和电动机电路中，作为手动，不频繁操作的主开关或总开关，尤其适用于安装在较高级的抽屉式低压成套装置中。

HA、HP 系列隔离开关在原 H H15 产品壳架基础上更改了机构，增加了多种形式短接母排，省略了与刀型熔断器连接的触刀座，提高了产品使用的灵活性。

HA、HP 系列隔离开关正常使用条件与 HH15 系列隔离开关融断器组相同。

2 型号说明



- 表示辅助触头数：0—无辅助触头
1—带1个辅助触头
2—带2个辅助触头
- 极数：用数字2、3、4表示极数
- 约定封闭发热电流 (A)
- 型号代号：无字母：单极，S：双极
- A—每相结构上的两组断点由铜导体串联连接（不带熔管）的隔离开关
- P—每相结构上的两组断点铜导体并联连接，电路成为一组断点的隔离开关

3 技术参数

1 HA (QA) 系列隔离开关技术参数

规格	125	160	200	400	630	1000
主极数	3					
额定绝缘电压 (V)	AC 100					
额定工作电压 (V)	AC 380 660					
约定发热电流 (A)	160	200	250	630	630	1000
约定封闭发热电流 (A)	125	160	200	400	630	1000
额定工作电流/功率						
380V AC-23 (A/kW)	160/75	200/90	200/110	400/200	630/355	1000/500
660V AC-23 (A/kW)	160/110	160/150	160/150	400/375	400/375	800/710
660V AC-22 (A)	160	200	200	400	630	1000
额定熔断短路电流380V (KAr.m.s)	100					
额定熔断短路电流660V (KAr.m.s)	50					
额定短路接通能力 (KApreak)	20			50		
额定短时耐受电流660V IS (KAr.m.s)	4			15		
最大熔体 (A)	200			400	630	1000
机械寿命 (次)	15000			12000		
电寿命 (次)	1000			300	150	150
操作力矩 (Nm)	7.5			16		
辅助触头380V、AC-11 (A)	4				6	



隔离开关熔断器组

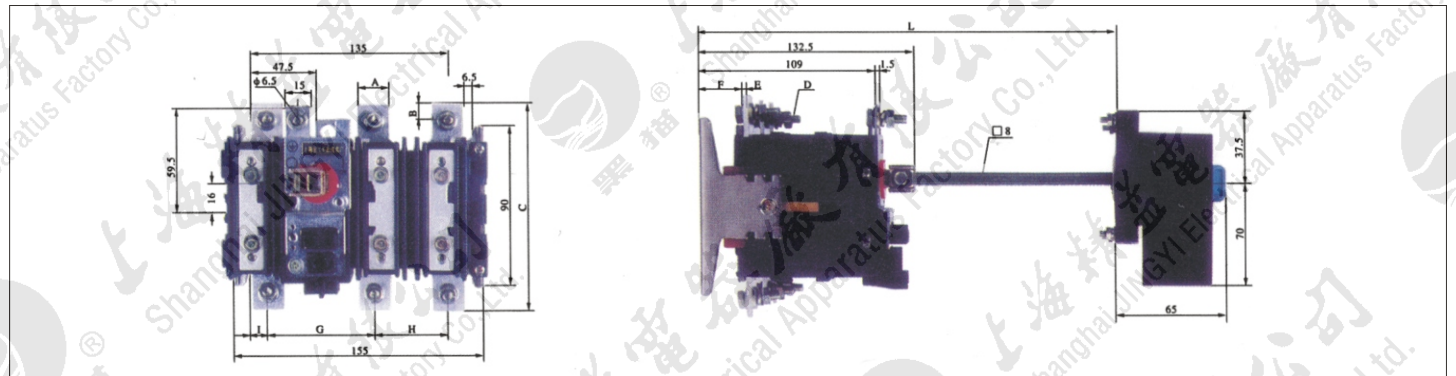
精益电器

2HP (QP) 系列隔离开关技术参数

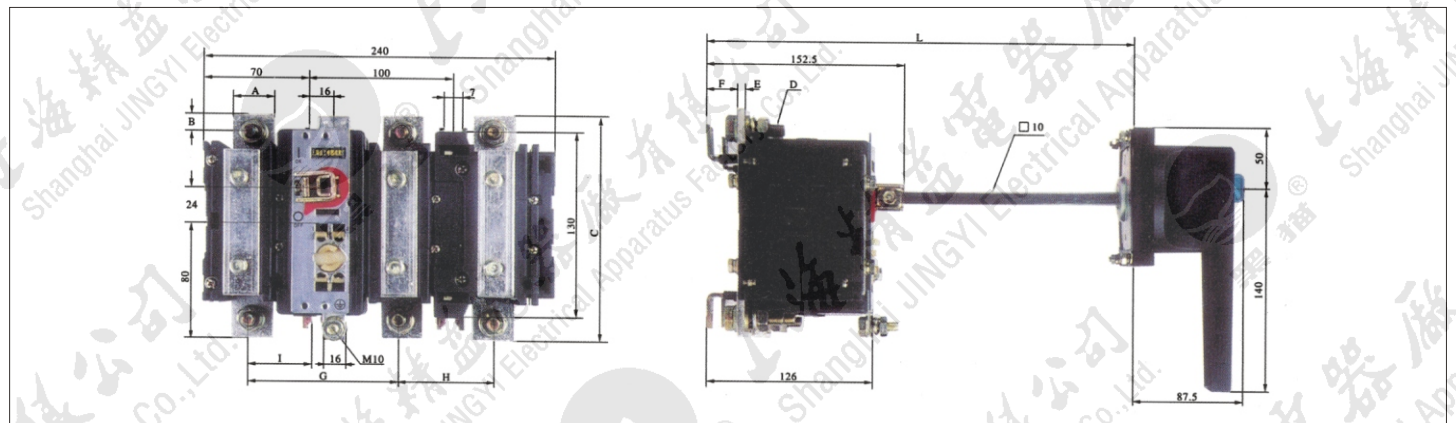
规格	250	630	1000	1250	1600	2500	3150
主极数	3						
额定绝缘电压 (V)	AC 1000						
额定工作电压 (V)	AC 380 660						
约定发热电流 (A)	315	630	1000	1250	1600	2500	3150
约定封闭发热电流 (A)							
额定工作电流/功率							
380V AC-23 (A)	315	630	1000	1250	1600	2500	3150
660V AC-23 (A)	315	630	630	800	800		
660V AC-22 (A)	315	630	1000	1250	1470	2500	2500
额定熔断短路电流380V (KAr.m.s)	100						
额定熔断短路电流660V (KAr.m.s)	50			50			
最大熔体 (A)	250	630	1000				
额定短路接通能力 (KApreak)	39	60		85		130	
额定短时耐受电流660V IS (KAr.m.s)	8	32		50		80	
机械寿命 (次)	15000	12000	1000	300			
电寿命 (次)	1000	150	50	15			
操作力矩 (Nm)	7.5	16	30	70			
辅助触头380V、AC-11 (A)	4		6				

4 外型安装尺寸

1 HA (QA) 系列隔离开关外型尺寸



型号	A	B	C	D	E	F	G	H	I	L	L ₁	L ₂
HA-125	15	7.5	116	M6	3	38.5	70	40.5	10	199-250	301-385	148-199
HA-160	20	10	127	M8	3	38.5	65	40.5	13	199-250	301-385	148-199
HA-200	20	10	127	M8	3	38.5	65	40.5	13	199-250	301-385	148-199

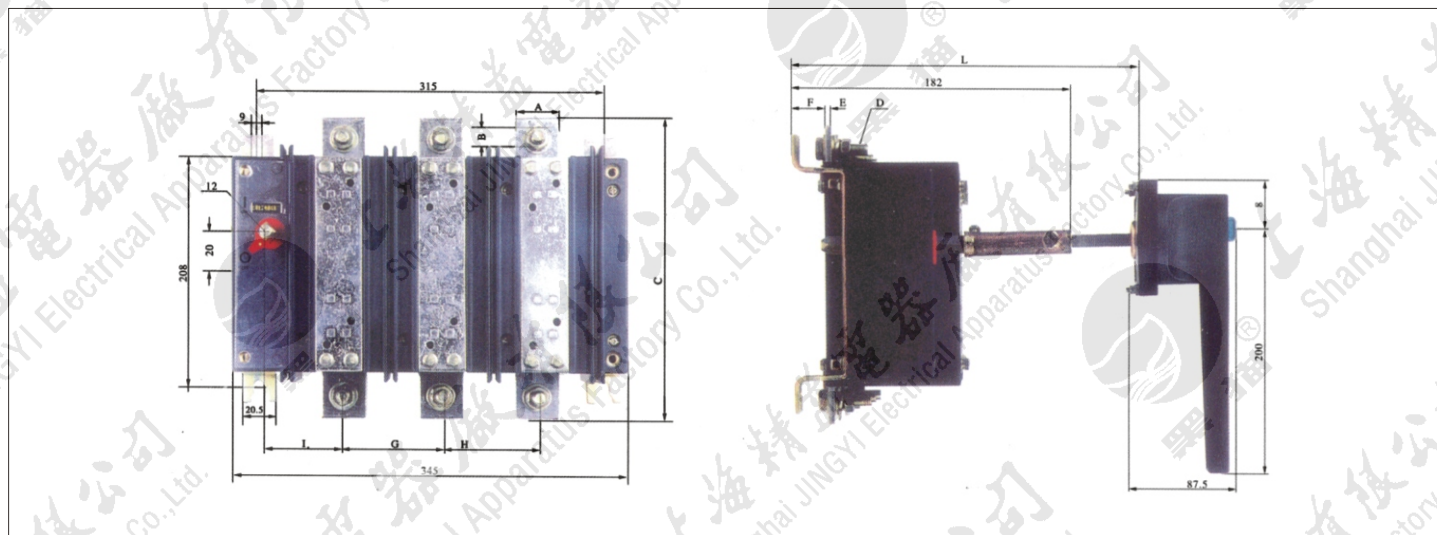




隔离开关融断器组

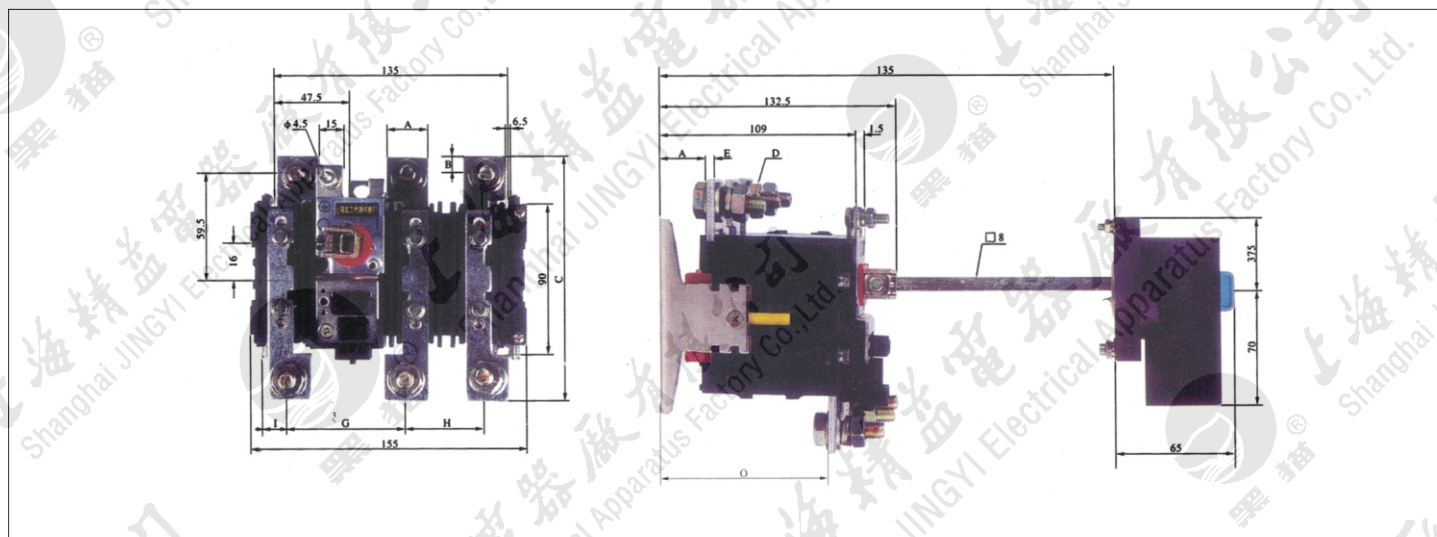
精益电器

型号	A	B	C	D	E	F	G	H	I	L	L ₁	L ₂
HA-400	25	12.5	160	M10	4	40	107	65	43.5	226-284	284-342	188-238
HA-630	20	15	180	M10	6	38	107	65	43.5	226-284	284-342	188-238



型号	A	B	C	D	E	F	G	H	I	L	L ₁	L ₂	L ₃	L ₄
HA1000	40	20	270	M12	6	33	87	87	60	260-295	295-330	330-400	400-500	225-260

2 HP (QP) 系列隔离开关外型尺寸

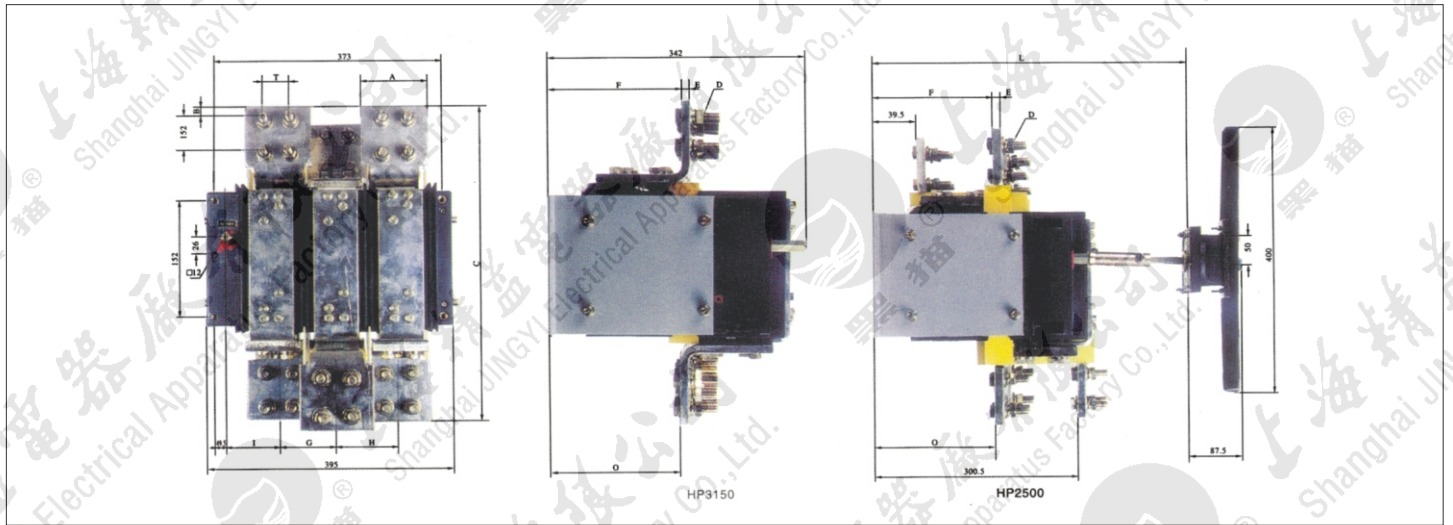


型号	A	B	D	E	F	G	H	I	L	L ₁	L ₂	L ₃	O
HP250	25	125	M10	4	37.5	66	44.5	12.5	190-250	250-301	301-385	148-199	99



隔离开关融断器组

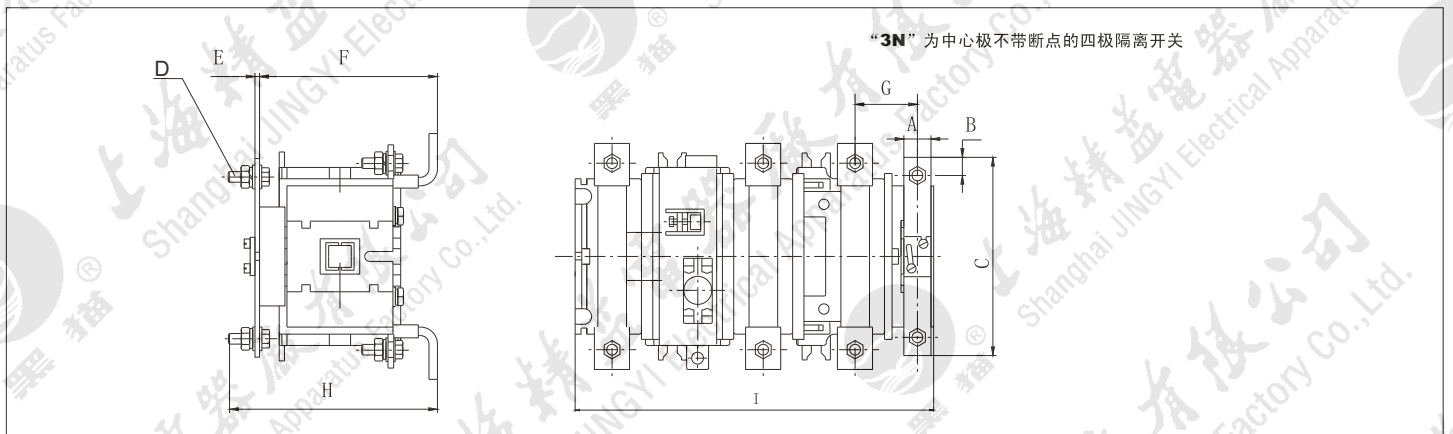
精益电器



型号	A	B	C	D	E	F	G	H	I	L	L ₁	L ₂	L ₃	L ₄	M	O
HP-2500	80	20	446	M12	12.5	171.5	100	100	47	420-455	455-490	490-560	560-600	385-420	400	170
HP-3150	100	20	462	M12	14	172.5	87	87	60	420-455	455-490	490-560	560-600	385-420	400	167.5

HH15、HA、HP系列隔离开关（3N）

相关外型及安装尺寸

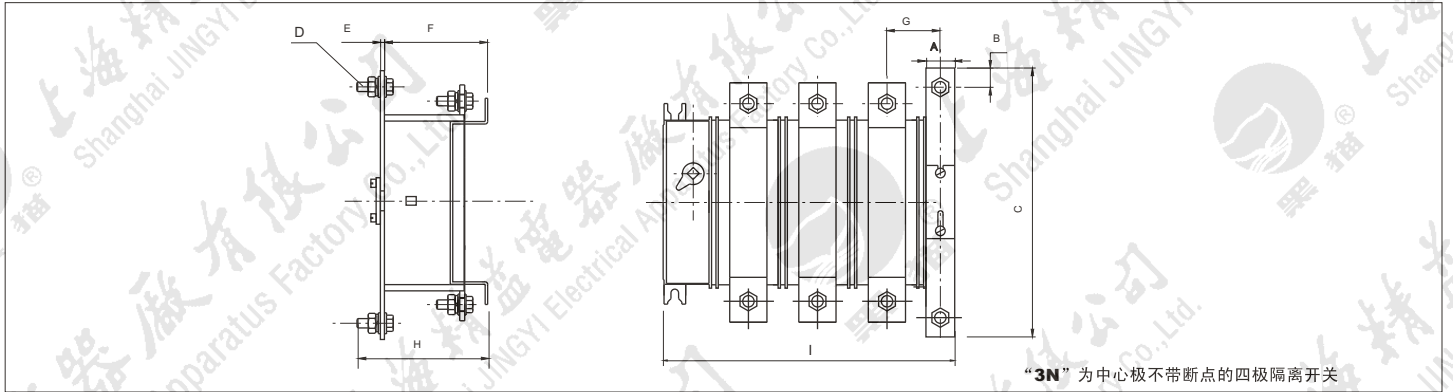


型号	A	B	C	D	E	F	G	H	I
HH15-63/3N	12	6	100	M5	2.5	116	39	131	182.5
HH15-125/3N	15	7.5	116	M6	3	116	38	134.5	182.5
HH15-160/3N	20	10	146	M8	4	137	55.5	160.5	267
HH15-250/3N	25	12.5	160	M10	4	137	53	165	267
HH15-400/3N	25	12.5	160	M10	4	137	53	165	267
HA-125/3N	15	12.5	116	M6	3	116	38	134.5	182.5
HA-160/3N	20	10	127	M8	3	116	36	139.5	182.5
HA-200/3N	20	10	127	M8	3	116	36	139.5	182.5
HA-400/3N	25	12.5	160	M10	4	137	53	165	267
HA-630/3N	25	12.5	160	M10	4	137	53	165	267
HP-250/3N	25	12.5	143	M10	4	116	36	144	182.5
HP-630/3N	25	12.5	160	M10	4	137	53	155	267



隔离开关融断器组

精益电器



“3N”为中心极不带断点的四极隔离开关

型号	A	B	C	D	E	F	G	H	I
HH15-630/3N	30	20	300	M12	10	128.5	65	166	355
HH15-800/3N	30	20	300	M12	10	128.5	65	166	355
HA-1000/3N	30	20	300	M12	10	128.5	65	166	355
HP-1250/3N	30	20	300	M12	10	128.5	65	166	355
HP-1600/3N	30	20	300	M12	10	128.5	65	166	355
HP-2500/3N									
HP-3150/3N									

HH15 系列隔离开关融断器组、HA、HP手柄安装尺寸 系列隔离开关



HH15S (QSS)、HAS、(QAS) HPS (QPS) 系列转换隔离开关

1 适用范围 参见对应的配套产品

2 安装尺寸见下图

型号	尺寸	A	B	C	D	E	F
HH15S-63、125							
HAS-63、125、200		426	170	383	120	19	9
HPS-250							
HH15S-160、250、400							
HAS-400、630		360	190	595	120	19	9
HPS-630、1000							
HH15S-630							
HAS-1000		960	262	858	180	19	9
HPS-1250、1600							
HPS-2500、3150A		910	264	858	180	19	9

“S”系列安装尺寸图

